



YH15-YH16-YH17

TECHNEAU SPHERE Naftas atdalītājs ar palielinātu dubļu nosēdāļu un koaliscences filtru

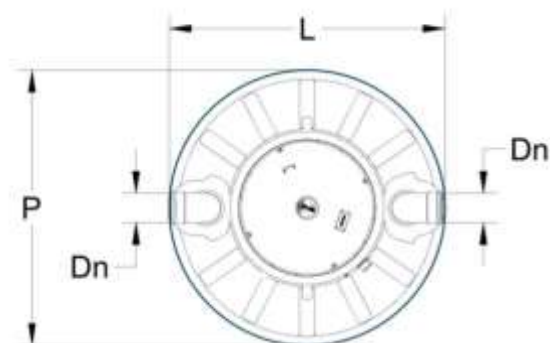
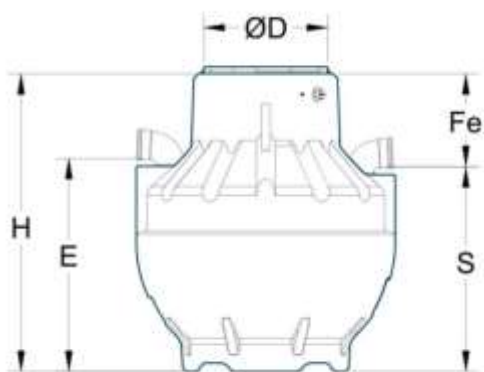
Polietilēna

Apraksts:

- Pārstrādājama polietilēna tvertne ražota pēc rotomoldinga principa
- Tvertnes noslēgpludiņš normai 0,85
- PVC ieplūdes / izplūdes caurules
- Vāks gājēju celiņam
- Izņemams koaliscences filtrs
- 1. klase, izvadīšana <5mg/l



Izmēri:



Iekārta	Caurplūde (l/s)	P	L	H	E	S	Fe	Dn	Svars	Tilp. nosēdāļai	Tilp. atdalītājam	Ø D
YH1502E	2	1200	1200	1230	840	800	430	110	40	400	259	585
YH1703E	3	1500	1500	1700	1200	1150	550	110	86	1290	270	745
YH1604E	4	1500	1500	1700	1200	1150	550	110	86	1200	360	745
YH1506E	6	1500	1500	1965	1450	1400	565	160	114	1200	740	745

Izmēri ir doti mm, svars kg, tilpums l.
Techneau nepārtraukti uzlabo un papildina savu piedāvājumu, tāpēc patur tiesības mainīt savu produktu tehnisko raksturojumu bez iepriekšējā brīdinājuma.

Izplatītājs:

SIA "Asmāra"
www.asmara.lv
asmara@asmara.lv

t/f. 67910874
mob. 29453343

