

Lietošanas un uzstādīšanas instrukcija.



Līmeņa kontroles sistēma.

Tips ES 334 K

Līmeņa kontrole ES33K un kapacitatīvais iegremdējamais sensors ES4.

Pielietojums: paredzēts eļļas, benzīna un tauku līmeņa kontrolei dažāda tipa atdalītājos.

Līmeņa kontroles rūpnieciskais iestādījums- Naftas produktu un tauku līmeņa kontroles funkcija.

Instalācija: Līmeņa kontroli ES33 uzstāda kompetenta persona, kurai ir atbilstošas zināšanas šajā jomā. Līmeņa kontroli ES33 novieto pie telpu sienas vai ievieto elektrosadales panelī uz sliedes uzskatāmā vietā. Līmeņa kontrolei ES334K pievada divdzīslu kabeli 2x1.5mm² caur slēdzi. Sensora vadu zemes daļā ievieto kabeļu tunelī, kas ir pievadīts pie atdalītāja. Maiņstrāvu 230V pieslēdz pie spailēm 11(fāze); 12(nulle) Kapacitatīvo sensoru ES4 pieslēdz pie spailēm 1(zils vai marķējums-2) 2(brūns vai marķējums-1) Spaiļes 7;8;9 paredzētas papildus signalizējošu ierīču (sk. pasi p-ts 4.4) pieslēgšanai (skaņas signāls, gaismas signāls vai pieslēgums pie citām ierīcēm). Ierīces darbības apkārtējā gaisa temperatūra +50°.

Kapacitatīvo sensoru iegremdē atdalītājā:

Eļļas un tauku atdalītājs: (Skatīt pasi punkts 4.2) piepildīt atdalītāju ar ūdeni. Sensoru ievieto tā lai sensora apakša būtu 100mm (max-150mm) zem ūdens līmeņa.

Lietošana: veicot visas augstākminētās darbības, līmeņa kontrole ES334K ir gatava darbam. Ieslēdzot līmeņa kontroli sensoram atrodoties ūdenī, uz tās priekšējā paneļa iedegsies zaļa kontrollampīņa. Uzkrājoties atdalītājā taukiem vai naftas produktiem un tiem sasniedzot kritisko līmeni, atdalītājā iedegsies sarkana lampīņa un atskanēs skaņas signāls. Tas norāda, ka atdalītājs ir jātīra. Skaņas signālu var atslēgt nospiežot pogu RESET Pie atdalītāja tīrīšanas jānotīra arī sensors.

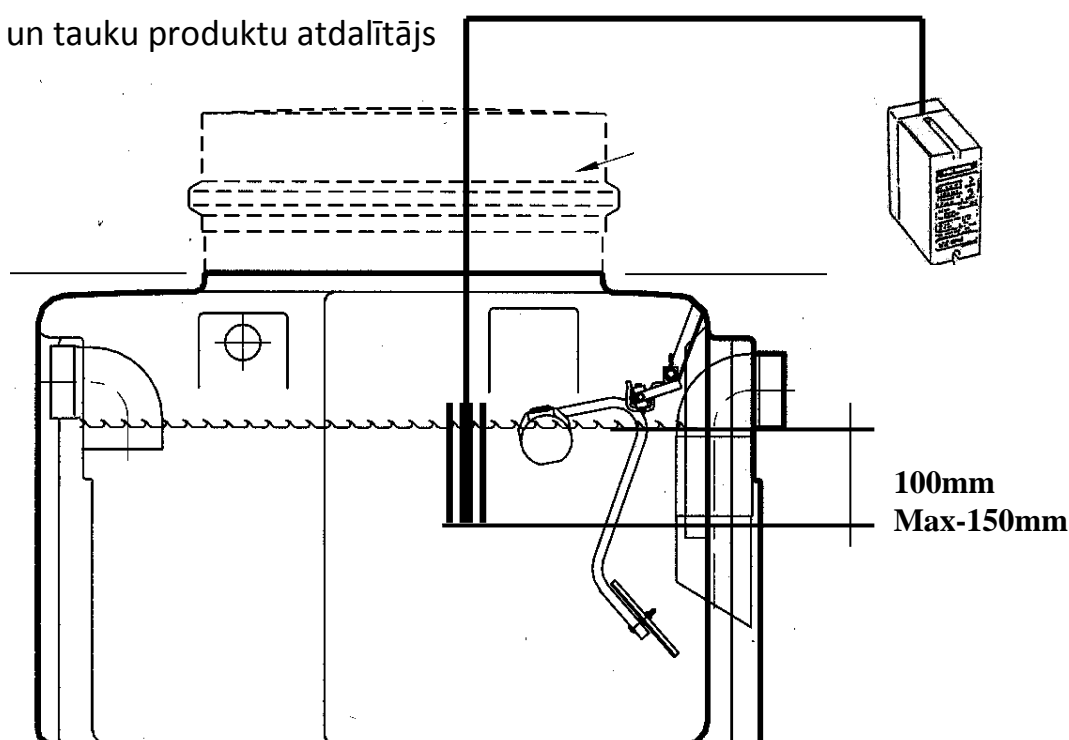
Drošības noteikumi: Līmeņa kontrole ES33 uzstādāma sausās telpās. Sargāt no triecieniem, mehāniskiem bojājumiem. Apkopi veikt kompetentām apmācītām personām.

Garantijas laiks: Līmeņa kontrolei ES334K garantijas laiks 12 mēneši no pārdošanas brīža.

Neskaidrību gadījumā skatīt pasi.

Kapacitatīvā sensora iegremdēšana

Naftas un tauku produktu atdalītājs



ES334K pieslēgšanas shēma.

