



TECHNEAU SPHERE Naftas atdalītājs ar dubļu nosēdāļu un koaliscences filtru un apvadlīniju

YH10/R

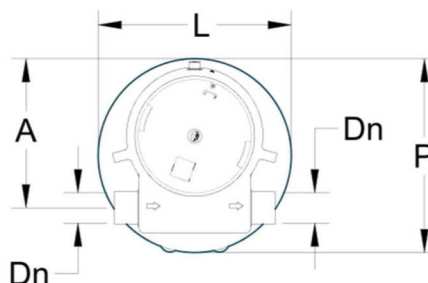
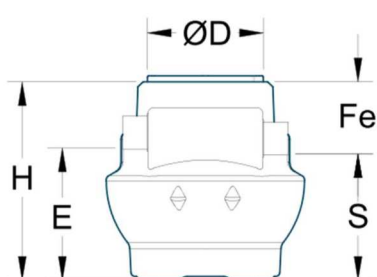
Polietilēna

Apraksts:

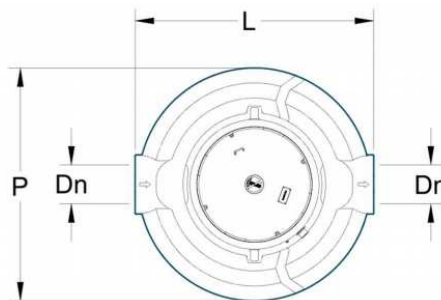
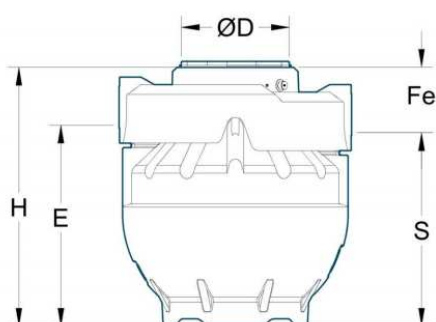
- Pastiprināta pārstrādājama polietilēna tvertne ražota pēc rotomoldinga principa, speciāli paredzēta uzstādīšanai palielinātās mehāniskās slodzes apstākļos (skatīt instrukciju)
- Tvertnes noslēgpludiņš normai 0,85
- PVC ieplūdes / izplūdes caurules
- Vāks gājēju ceļīnam
- Izņemams koaliscences filtrs
- 1. klase, izvadīšana <5mg/l



Izmēri:



Iekārta	Caurplūde (l/s)	P	L	H	E	S	Fe	Dn	A	Svars (kg)	Tilp. nosēdāļai	Tilp. atdalītājam	Ø D
YH1001RE	1,5	1000	1000	1000	665	635	365	160	770	49	150	190	585



Iekārta	Caurplūde (l/s)	P	L	H	E	S	Fe	Dn	Svars	Tilp. nosēdāļai	Tilp. atdalītājam	Ø D
YH1003RE	3	1200	1200	1230	880	840	390	200	70	300	359	585
YH1006RE	6	1500	1500	1700	1330	1280	420	250	149	600	900	745
YH1008RE	8	1550	1550	1700	1260	1210	490	315	149	800	720	745
YH1010RE	10	1500	1500	1965	1500	1450	515	315	174	1000	940	745

Izmēri ir doti mm, svars kg, tilpums l.
Techneau nepārtraukti uzlabo un papildina savu piedāvājumu, tāpēc patur tiesības mainīt savu produktu tehnisko raksturojumu bez iepriekšējā brīdinājuma.

Izplatītājs:

SIA "Asmāra"

www.asmara.lv

asmara@asmara.lv

t/f. 67910874

mob. 29453343

