

MP-T divvirzienu

Teflona vārsts

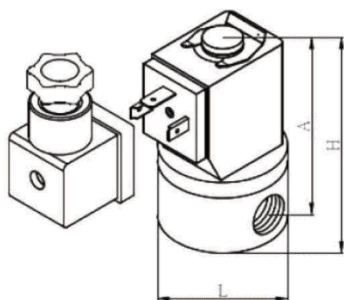
- 2/2 Tiešas piedziņas vārsts;
- Teflona ķermenis
- PTFE membrāna
- Agresīvām ķīmiskām vielām vai ozonam
- Vārsta atvēršanās laiks 5 -20 ms
- Atbilst IP65;
- Sprieguma svārstības ±10%



Iekārta	Savienojums	Atvere	Elektrība
MP-T	BSP 1/4"	2,5	AC
		4,0	DC
		6,0	
	BSP 3/8"	4,0	
		6,0	
		8,0	
BSP 1/2"	6,0		
	9,0		
	12,0		
BSP 3/4"	10,0		
	15,0		

Modelis	Atvērums (mm)	Spole	Temp.	Darba spiediens (Bar)						Caurplūde (L/min)
				Spole 5		Spole 6		Spole 3E		
				Gāze	Šķidrums	Gāze	Šķidrums	Gāze	Šķidrums	
MP 06 (1/4")	2,5	5	-5 °C to +80 °C	4,0	5,0	-	-	1,5	4,0	1,8
	4,0			2,5	4,0	-	-	1,0	3,5	4,3
	6,0			1,0	3,0	-	-	0,5	2,0	9,5
MP 10 (3/8")	4,0	3E		2,5	4,0	-	-	1,0	3,0	5,0
	6,0			1,0	3,0	-	-	0,2	1,0	10,0
	8,0			0,5	1,0	-	-	-	-	15,0
MP 15 (1/2")	6,0	6		-	-	3,0	5,0	-	-	16,7
	9,0			-	-	1,5	3,0	-	-	25,0
	12,0			-	-	0,5	2,0	-	-	33,3
MP 20 (3/4")	10,0		-	-	1,0	3,0	-	-	26,7	
	15,0		-	-	-	0,5	-	-	41,7	

Modelis	A			H			L			Svars (kg)		
	Spole 5	Spole 6	Spole 3E	Spole 5	Spole 6	Spole 3E	Spole 5	Spole 6	Spole 3E	Spole 5	Spole 6	Spole 3E
MP 06 (1/4")	67,00	-	65,00	77,00	-	75,00	45,00	-	45,00	0,42	-	0,60
MP 10 (3/8")	68,50	-	66,50	80,00	-	78,00	45,00	-	45,00	0,42	-	0,60
MP 15 (1/2")	-	93,00	-	-	109,00	-	-	70,00	-	-	0,87	-
MP 20 (3/4")	-	96,50	-	-	116,00	-	-	70,00	-	-	1,00	-



PRODUCER
M CE

Spole	5	6	3E
AC (VA)	66/46	66/50	9,2
DC (W)	18,5	25	10