

# MP 160

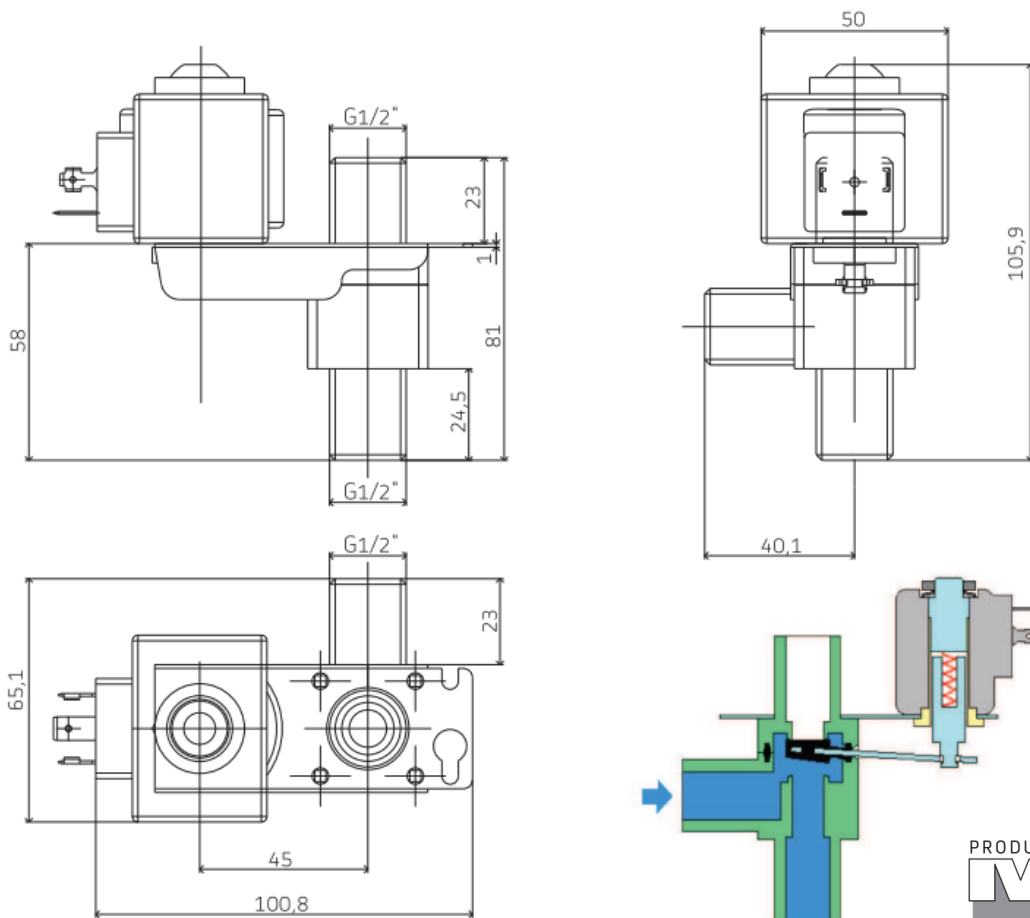
## Trīsvirzienu vārsts



# Elektromagnētiskie vārsti

- Tiešas piedziņas, spoles 3/2 sadales vārsts;
- Lietošana: kontrolēt šķidrumu plūsmu zemā spiedienā līdz 0,5 Bar;
- Kompakts, Viegls
- Caurplūde 33 l/ min
- Atvēršanas laiks 4 – 20 ms
- Ieplūde horizontāla
- Apakšējā izplūde atvērta
- Augšējā izplūde noslēgta
- Ieslēdzot elektromagnētu aizveras apakšējā izplūde un ieslēdzas augšējā
- Sprieguma svārstības ±10%

Savienojums	Atvērums (mm)	Spiediens		Materiāli		Svars (kg)	Spriegums (V)	Patēriņš (Wati)
		min	max	Korpuss	Rāmis			
G 1/2	10	0	0.5	PP	NRB	0.55	230	8



Instiūta iela 1, Ulbroka,  
Tālr./ fax 67910874  
[www.asmara.lv](http://www.asmara.lv)  
[asmara@asmara.lv](mailto:asmara@asmara.lv)

