

MP 116-5

Divvirzienu augstspiediena vārsts

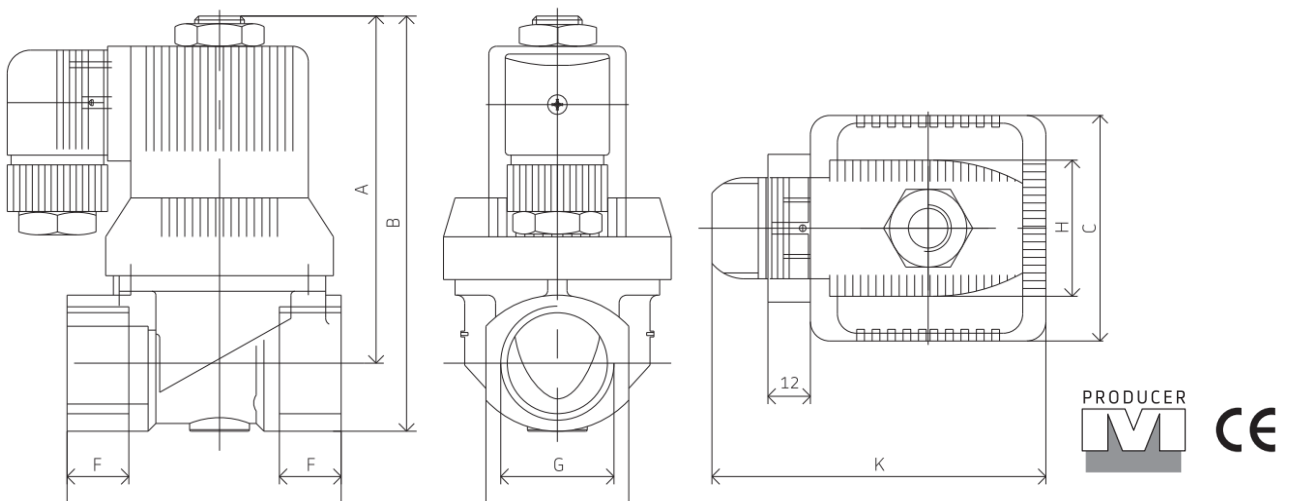


Elektromagnētiskie vārsti

- Membrāna, tiešas piedziņas 2/2 vārsts
- Darba viela: ūdens, gāzes, vieglās eļļas līdz 40 cSt
- Virzuļu darbības princips, augsta drošība
- Maksimālais spiediens 5 Mpa
- Darba spiediens 1-50 Bar (0.1 – 5 Mpa)
- Apkārtējā temp. -20 līdz +55 °C
- Šķidruma temp. 0 līdz +90 °C
- Dzīves ilgums: 1 500 000 cikli / 20 000 stundas
- Savienojums atbilst ISO 44000,
- Izturība atbilst IP65,
- Sprieguma svārstības ±10%.

Modelis	Atvērums (mm)	Savienojums	Darba spiediens (MPa)	Caurplūde (m³/h)	Patēriņš		Darba spriegums
					AC (VA)	DC (W)	
MP116-5008	13	G 1/4"	0,1-5	2,52	14	8	AC (V) 50 Hz 24, 36, 110, 230, 380 DC (V) 24, 12
MP116-5010	13	G 3/8"	0,1-5	2,52	14	8	
MP116-5015	13	G 1/2"	0,1-5	2,52	14	8	
MP116-5020	20	G 3/4"	0,1-4	5,00	14	8	
MP116-5025	25	G 1"	0,1-4	8,50	14	8	

NR	G	F	J	K	L	E	B	A
MP116-5008	G 1/4"	12	40	34	65	24	97	16
MP116-5010	G 3/8"	12	40	34	65	24	97	16
MP116-5015	G 1/2"	12	40	34	65	24	97	16
MP116-5020	G 3/4"	16	40	60	90	45	124	20
MP116-5025	G 1"	18	40	70	116	57,5	123	20,5



Instiūta iela 1, Ulbroka,
Tālr./ fax 67910874
www.asmara.lv
asmara@asmara.lv

