

# Labkotec

## Signalizācijas ierīces

### naftas produktu un tauku atdalītājiem

Aizsargā apkārtējo vidi, novēršot piesārņojuma izraisītus negadījumus

Kontrolē pārmērīgus šķidrumu, tauku, naftas produktu un nogulšņu līmeņus atdalītājos

Kontrolē noplūdi atdalītājos

Indikācija, kad atdalītājs jāiztukšo – samazina atkritumu pārvaldības izmaksas

Nodrošina netraucētu naftas produktu un tauku atdalītāju darbību

Izpilda EN 858-1 un 2 standartu prasības

Atteikumdrošas



Measure your success

**Labkotec**  
INDUTRADE GROUP





# Vides aizsardzība

## Atklāj apdraudējumus, lai aizsargātu vidi

**Ūdens ir visas dzīvības pamats un vērtīgs resurss, kas jāsargā pret piesārņojumu. Ir svarīgi aizsargāt pret minerāleļļu piesārņojumu gruntsūdeņus un drenāžas sistēmu.**

Ūdens ir visas dzīvības pamats un vērtīgs resurss, kas jāsargā pret piesārņojumu. Ir svarīgi aizsargāt pret minerāleļļu piesārņojumu gruntsūdeņus un drenāžas sistēmu.

Tomēr, lai šāda sistēma darbotos uzticami, tai ir nepieciešamas regulāras pārbaudes un pastāvīga uzraudzība. Uzticamu atdalītāja darbību var nodrošināt tikai ar uzstādītu atdalītāja signalizāciju palīdzību. Vienīgi šādā veidā var efektīvi novērst kaitējumu videi un izvairīties no saistītiem atbildības riskiem.

Turklāt, izmantojot efektīvas signalizācijas, var ievērojami samazināt apkopes izmaksas, jo atdalītāji tiek iztukšoti tikai nepieciešamības gadījumā.

Visām Labkotec naftas produktu atdalītāju signalizācijām ir ATEX apstiprinājums, un sensori ir piemēroti uzstādīšanai bīstamās zonās. Tās ir kompaktas un izturīgas, turklāt nesatur kustīgas daļas. Vietās, kur nav cilvēku vai barošanas sprieguma, sistēma ar trauksmes trigeri nodrošina aizsargfunkciju ar 3G mobilo tālruņu tīkla palīdzību visā diennakts garumā.

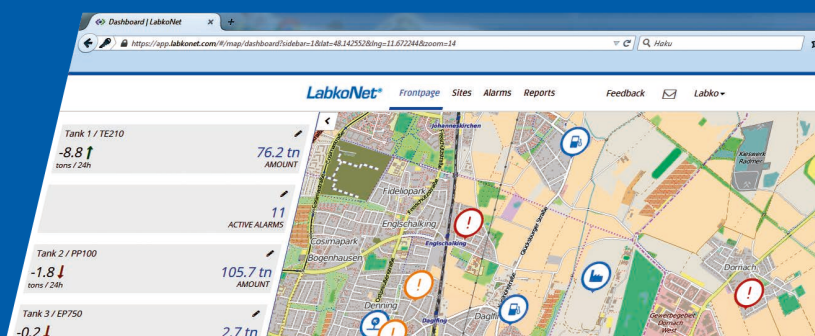


**EN 858-1 un 2 standartā ir norādīts, ka naftas produktu atdalītājos ir jāizmanto signalizācijas, turklāt tās ir pamatojums CE zīmes piešķiršanai attiecībā uz naftas produktu atdalītājiem.**

Labkotec signalizācijas ir apstiprinātas saskaņā ar ATEX direktīvu 2014/34/ES un IECEx.

## LabkoNet® saderība

Labkotec signalizācijas var savienot ar mākonī bāzētu LabkoNet sistēmu, izmantojot iekšēju 3G modemu vai atsevišķu Labcom modemu. LabkoNet ir vienkāršs un uzticams veids trauksmes datu pārsūtīšanai un kontrolei. Papildinformāciju par LabkoNet un tā galvenajām priekšrocībām, lūdzu, skatiet vietnē [www.labkonet.com](http://www.labkonet.com)



## Labkotec signalizāciju galvenās priekšrocības

Labkotec piedāvā tirgū plašāko signalizāciju klāstu naftas produktu un tauku atdalītājiem. Tā kā tiek pievērsta īpaša uzmanība dažādu modeļu konstrukcijai, ir uzlabojusies uzticamība un sniegums, un tas labvēlīgi ietekmē vidi globālā mērogā.

- Atbilst dažādu standartu un regulējumu prasībām.
- Nopietna naftas produktu noplūdes gadījumā trauksme ieslēdzas nekavējoties, tādējādi tiek novērsts nopietns kaitējums videi.
- Kārtējās apkopes izmaksas ir gandrīz minimālas. Atdalītājs ir jāiztukšo tikai tad, ja trauksme norāda uz tauku, naftas produktu vai nogulšņu līmeņa pārsniegšanu.
- Tiek kontrolēta arī atdalītāja noplūde apkārtējā vidē.



# Signalizācijas naftas produktu un tauku atdalītājiem

## idOil® signalizācijas naftas produktu atdalītājiem

### idOil vadības ierīces

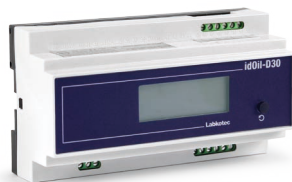


LabkoNet®  
COMPATIBLE

#### idOil-30 naftas produktu atdalītāja signalizācija

Jaunās paaudzes idOil-30 konstrukcija ir izveidota Labkotec ilgās pieredzes un klientu atsauksmju rezultātā, turklāt ievērojot Eiropas normatīvu jaunākās prasības.

Trīs jebkura veida idOil sensorus var pievienot bez polaritātes, un tie tiek automātiski identificēti, izmantojot viena pieskāriena elementu ekspluatācijas sākšanai. idOil-30 piedāvā īpaši vienkāršu ekspluatācijas sākšanu, elastīgu vietējo konfigurāciju ar WLAN, kā arī trausmju reģistrēšanu. Pieejams arī ar 3G modemu un 12 V līdzstrāvas darba spriegumu.



#### idOil-D30 naftas produktu atdalītāja signalizācija

idOil-D30 ir tādas pašas iezīmes kā idOil-30, bet mazāki izmēri, un to var uzstādīt elektroskapī uz DIN sliedēm.



#### idOil-20 naftas produktu atdalītāja signalizācija

idOil-20 ir vienkārši lietojama naftas produktu atdalītāja signalizācijas ierīce, kas piedāvā visas nepieciešamās pamatfunkcijas. Trīs dažādus idOil sensorus var pievienot bez polaritātes, un tie tiek automātiski identificēti, ekspluatācijas sākšanai izmantojot viena pieskāriena elementu.



## idOil sensori

Visi idOil sensori ir digitālie sensori bez polaritātes. Tādējādi tiek paātrināta uzstādīšana un ekspluatācijas sākšana, kā arī ietaupītas kabeļu izmaksas.

### idOil-LIQ augsta šķidruma līmeņa sensors

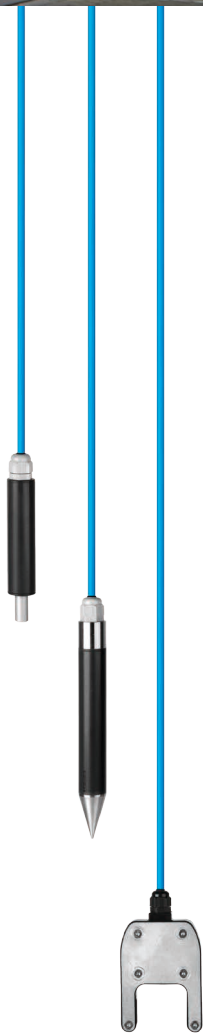
Norāda, kad šķidruma līmenis naftas produktu atdalītājā ir pārmērīgi augsts, piemēram, izejas nosprostošanas gadījumā.

### idOil-OIL naftas produktu sensors

Konstatē eļļu un nosaka, kad atdalītājā ir sasniegts atdalīto naftas produktu pieļaujamais tilpums.

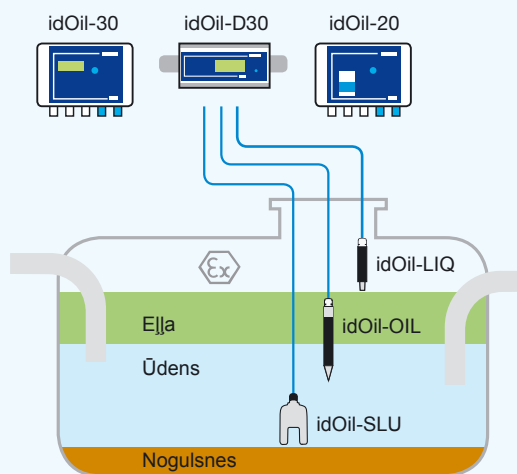
### idOil-SLU nogulšņu sensors

Kontrolē nogulšņu slāni naftas produktu atdalītājā un sniedz norādi, ja nogulšņu slānis ir sasniedzis maksimālo līmeni.



## Lietojumi

Izmantojot idOil trauksmes sistēmu, var kontrolēt pārmērīgi augstu šķidruma līmeni, naftas produktu slāņa biezumu un nogulšņu slāņa biezumu.

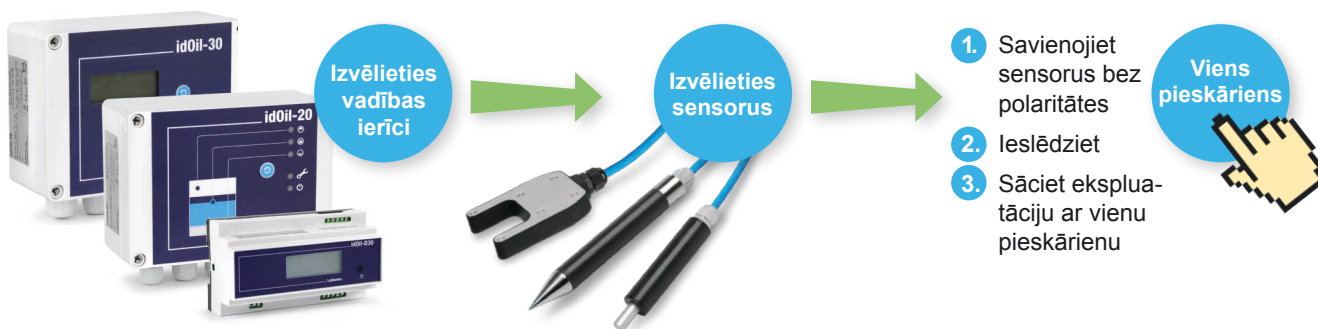


### Izplatītākās pielietojuma vietas

- Degvielas uzpildes stacijas
- Garāžas
- Lidostas
- Autoceļi
- Autostāvvietas
- Naftas produktu apstrādes zonas

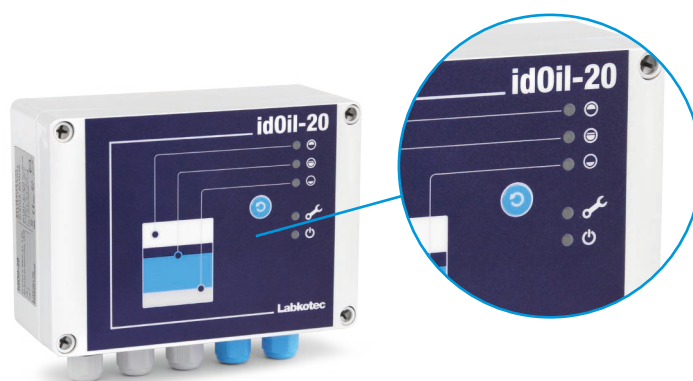


# Elastīgas atdalītāja trauksmes sistēmas izveidošana



## idOil-20 priekšējais panelis

Trauksmju, sensora kļūmes un barošanas gaismas diožu gaismīgas. Skaņas signāls trauksmes indikācijai.



## idOil-30/idOil-D30 lietotāja interfeiss



### Displejs

4 rindu melnbaltais LCD displejs sistēmas statusa un trauksmju informācijai. Skaņas signāls trauksmju indikācijai.



### Pārlūka lietotāja interfeiss iestatījumiem un konfigurācijai

WLAN savienojums vietēji starp vadības ierīci un klēpj datoru/planšet datoru/viedtālruni. Ja nepieciešami papildu iestatījumi un konfigurācijas, tos var izveidot, izmantojot iebūvēto pārlūka lietotāja interfeisu, ar kura palīdzību ir pieejama arī trauksmju informācija, apkopes un uzturēšanas dienasgrāmata un datu žurnāls.

## idOil-30 speciālie pielietojumi



*idOil Solar ar gaismas signālu*



*idOil Solar*

### idOil Solar naftas produktu atdalītāja signalizācija

idOil Solar ir naftas produktu atdalītāja signalizācija, kas darbojas ar saules enerģiju, vietām, kurās nav elektrības. To var aprīkot ar gaismas signālu un/vai 3G modemu.

Brīdinājuma situācijā mirgo gaismas signāls un/vai uz lietotāja mobilo tālruni tiek nosūtīts trauksmes ziņojums. idOil Solar vadības ierīcei ir tādas pašas funkcijas kā idOil-30

### idOil-30 akumulators un idOil-30 3G speciālās versijas

idOil-30 vadības ierīce ir pieejama arī ar 12 V līdzstrāvas barošanas padevi un 3G modema iespēju. Ar 3G modema palīdzību trauksmes situācijā uz lietotāja mobilo tālruni tiek nosūtīts trauksmes ziņojums.



## idOil vadības ierīču galvenās iezīmes

	idOil-30	idOil-D30	idOil-20	Piezīmes
Uzstādīšana	Sienas montāža	M36 DIN sliedes montāža	Sienas montāža	
100–240 V maiņstrāvas padeves spriegums	✓	✓	✓	Multispriegums.
12 V līdzstrāvas padeves spriegums	idOil-30 akumulators			Zemas jaudas versija.
Saules enerģija	idOil Solar		✓	Vietām, kur nav elektrības
Trauksmes statusa gaismas diodes	✓	✓		
Displejs				4 rindu melnbaltais LCD ar fona apgaismojumu. Darbības un trauksmes statusa indikācija.
3G modems	idOil-30 3G			Trauksmes informācija ar īsziņu uz mobilo tālruni.
Releja izeja	2 gab., pilnīgi konfigurējami	2 gab., pilnīgi konfigurējami	2 gab., 1 trauksme un 1 kļūme	
Sensora ieeja	1–3 jebkuru idOil sensoru kombinācija	1–3 jebkuru idOil sensoru kombinācija	1–3 jebkuri dažādi idOil sensori	
Ātra ekspluatācijas sākšana ar vienu spiežampogu	✓	✓	✓	
Sensora veida automātiska noteikšana	✓	✓	✓	Nosaka automātiski pievienotos sensorus un to veidus.
Sensora savienojums bez polaritātes	✓	✓	✓	2 sensoru vadus var pievienot abējādi.
WLAN	✓	✓		Tīmekļa pārlūka lietotāja interfeiss iestatījumiem un konfigurācijai. WLAN vietējais savienojums ar klēpj datoru/planšet datoru/viedtālruni.
Datu reģistrēšana	✓	✓		Lejupielādējams žurnālfails ar laika zīmogu trauksmes, trauksmes atiestatīšanas, barošanas pārtraukuma un apkopes notikumiem.
Servisa un apkopes dienasgrāmata	✓	✓		Brīva teksta ievade dienasgrāmatas piezīmēm.
Trauksmes atkārtošanas 24 h iestatījums	✓	✓		Ja iemesls nav novērsts, trauksme tiek atkārtota 24 h pēc atiestatīšanas.
Pielāgojama trauksmes aizkave	✓	✓		Aizkave ir pielāgojama katram sensoram.

# OMS-1 signalizācijas naftas produktu atdalītājiem

## OMS-1 naftas produktu atdalītāja signalizācija

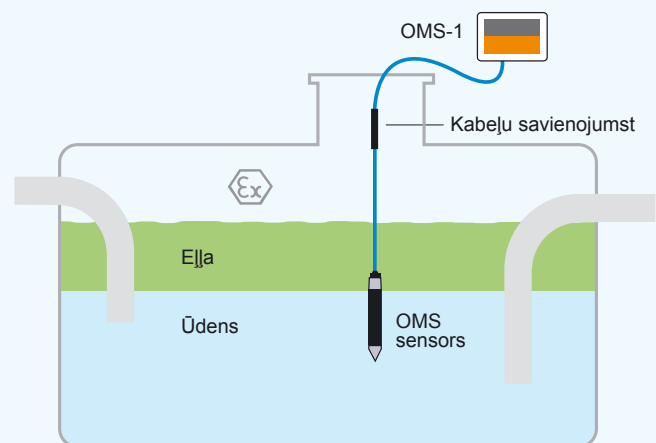
OMS-1 signalizācija ir speciāli izstrādāta naftas produktu atdalītājiem.

Tā norāda, kad jāiztukšo naftas produktu atdalītājs, lai novērstu kaitīgo ogļūdeņražu izmešu ieplūdi kanalizācijas sistēmā.

*OMS-1 vadības ierīce un OMS sensors*



## Lietojums



# GA-1/GA-2 signalizācijas tauku atdalītājiem

## GA-1 un GA-2 tauku atdalītāju signalizācijas

GA-1 un GA-2 signalizācijas ir speciāli izstrādātas tauku atdalītājiem. Tās norāda, kad jāiztukšo tauku atdalītājs, lai novērstu kaitīgo tauku izmešu ieplūdi kanalizācijas sistēmā.

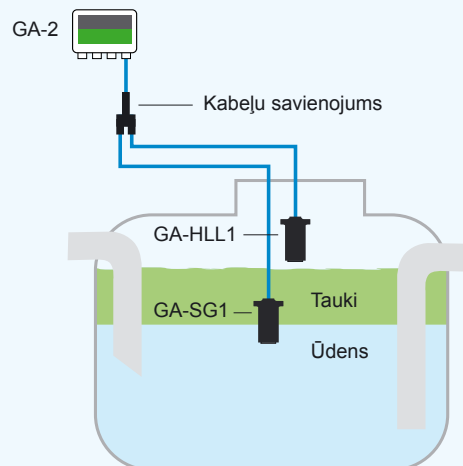
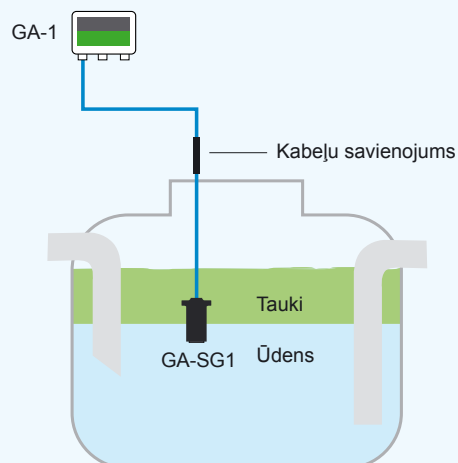
*GA-1 vadības ierīce un GA-SG1 sensors*



*GA-2 vadības ierīce, GA-HLL1 un GA-SG1 sensori*



## Lietojums



GA-1/GA-2 ierīces nav ATEX apstiprinātas, un tās nevar izmantot naftas produktu atdalītājos.



# Tehniskie dati

## idOil vadības ierīces

	idOil-30	idOil-D30	idOil-20	idOil-30 3G	idOil-30 akumulators	idOil Solar
Korpasa materiāls	Polikarbonāts	Lexan 940 (augšdaļa) Noryl VO 1550 (pamata daļa)	Polikarbonāts			
Svars	780 g	380 g	750 g	900 g	680 g	8000 g
IP klasifikācija	IP65	IP20	IP65			IP43 ar divu ventilāciju ierīci
Vides temperatūra	-30 °C...+60 °C					
Barošanas spriegums	100–240 V maiņstrāva, 50/60 Hz			100-240 V maiņstrāva, 50/60 Hz	11–17 V līdzstrāva	
Saderīgie sensori	idOil-LIQ, idOil-OIL, idOil-SLU					
Releja izejas	5 A, 250 V maiņstrāva / 30 V līdzstrāva, 100 VA, bezpotenciāla, 2 gab.				5 A, 30 V līdzstrāva, 100 VA, bezpotenciāla, 2 gab.	
Elektromagnētiskā saderība	IEC/EN 61000-6-2 IEC/EN 61000-6-3					
Elektriskā drošība	Class I, CAT II IEC/EN 61010-1, UL 61010-1 CAN/CSA-C 22.2 NO. 61010-1-12			Class III IEC/EN 61010-1, UL 61010-1 CAN/CSA-C 22.2 NO. 61010-1-12		
ATEX	VTT 16 ATEX 018X					
IECEX	IECEX VTT 16.0005X					
Sprādzienbīstamības klasifikācija	⊕ II (1) G [Ex ia Ga] IIB					

## idOil sensori

	idOil-LIQ	idOil-OIL	idOil-SLU
Mērījumu princips	Vibrācija	Vadītspēja	Ultraskaņa
Samitrinātas daļas	PVC, alumīnijs, PA, CR, Viton	PVC, AISI 316, PA, CR, NBR	PP, AISI 316, PA, CR, silikons
Svars ar 5 m kabeli	240 g	395 g	530 g
IP klasifikācija	IP68		
Vides temperatūra	-30 °C...+60 °C		-25 °C...+60 °C
Barošanas spriegums	12 V līdzstrāva		
Kabelis	2 x 0,75 mm <sup>2</sup> PUR, neekranēts		
ATEX	VTT 17 ATEX 005X	VTT 17 ATEX 004X	VTT 17 ATEX 006X
IECEX	IECEX VTT 17.0003X	IECEX VTT 17.0002X	IECEX VTT 17.0004X
Sprādzienbīstamības klasifikācija	⊕ II 1 G Ex ia IIB T5 Ga	⊕ II 1 G Ex ia IIA T5 Ga	⊕ II 1 G Ex ia IIB T5 Ga

# Tehniskie dati

## OMS-1 un GA-1/GA-2 vadības ierīces

	OMS-1	GA-1	GA-2
Korpasa materiāls	Polikarbonāts		
Svars	250 g		
IP klasifikācija	IP65		
Vides temperatūra	-30 °C...+50 °C		
Barošanas spriegums	230 V maiņstrāva ± 10 %, 50/60 Hz		
Jaudas patēriņš	1 VA	5 VA	
Saderīgie sensori	OMS devējs	GA-SG1	GA-HLL1, GA-SG1
Releju izejas	Bezpotenciāla releja izeja 250 V, 5 A, 1 gab	Bezpotenciāla releja izeja 250 V, 5 A, 2 gab.	Bezpotenciāla releja izeja 250 V, 5 A, 2 gab.
Elektromagnētiskā saderība	IEC/EN 61000-6-1 IEC/EN 61000-6-3		
ATEX	VTT 12 ATEX 003X	Nav ATEX apstiprinājuma. Nav paredzēts izmantošanai naftas produktu atdalītājos.	
IECEx	IECEx VTT 12.0001X		
Sprādzienbīstamības klasifikācija	⊕ II (1) G [Ex ia Ga] IIB		

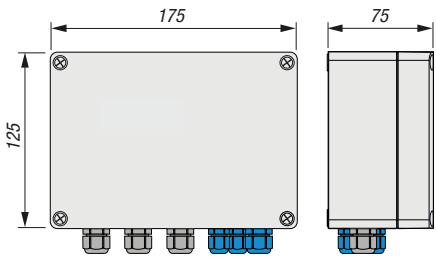
## OMS-1 un GA-1/GA-2 sensori

	OMS sensors	GA-HLL1 un GA-SG1
Mērījumu princips	Vadītspēja	Kapacitīvais
Materiāls	PVC, AISI 316	POM, PUR, AISI 316
Svars ar 5 m kabeli	450 g	350 g
IP klasifikācija	IP68	
Vides temperatūra	-30 °C...+60 °C	-25 °C...+90 °C
Kabelis	Izturīgs pret naftas produktu ietekmi, 2 x 0,75 mm <sup>2</sup>	2 x 0,75 mm <sup>2</sup> PUR, neekranēts
Sprādzienbīstamības klasifikācija	⊕ II 1 G Ex ia IIA T6 Ga Saskaņā ar IEC/EN 60079-11 vienkārša elektroierīce.	Nav ATEX apstiprinājuma. Nav paredzēts izmantot naftas produktu atdalītājos

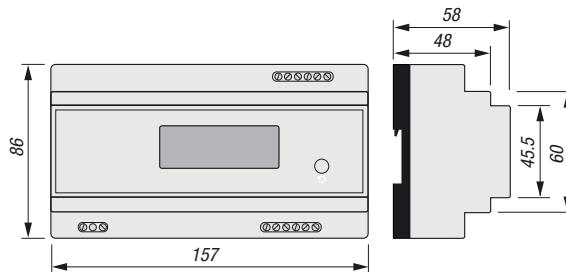


## idOil

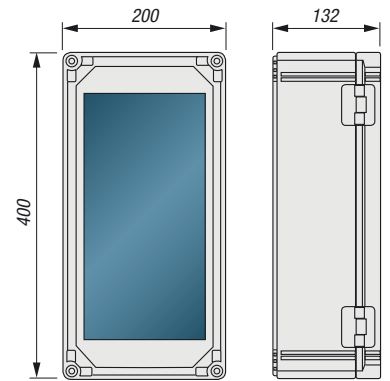
idOil-30, idOil-20, idOil-30 3G,  
idOil-30 akumulators



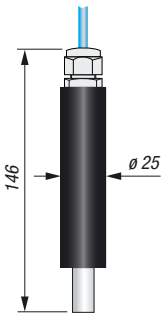
idOil-D30



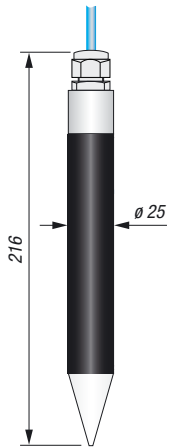
idOil Solar



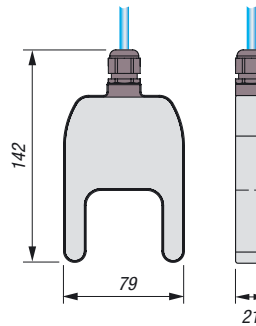
idOil-LIQ



idOil-OIL

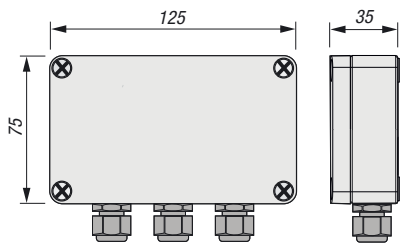


idOil-SLU

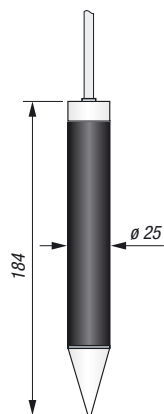


## OMS-1 un GA-1/GA-2

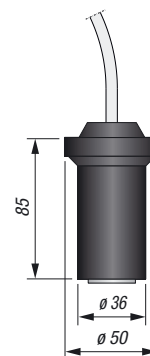
OMS-1, GA-1, GA-2



OMS sensors



GA-HLL1, GA-SG1





## Novērtējiet savus panākumus ar Labkotec

Labkotec ir vadošais mērierīču ražotājs un saistīto pakalpojumu sniedzējs dažādiem industriāliem lietojumiem. 1964. nodibinātajam Labkotec ir gadu desmitiem ilga pieredze, nodrošinot inovatīvus mērīšanas risinājumus ārkārtīgi daudziem lietojumiem. Mūsu uzdevums ir sniegt risinājumus, kas palīdz paplašināt klientu uzņēmējdarbību, kā arī palīdzēt viņiem nodrošināt cilvēku un vides aizsardzību.

Labkotec plašais eksporta produktu klāsts aptver naftas produktu un tauku atdalītājus, ledus noteikšanas sistēmas, līmeņa mērierīces benzīna glabāšanai un izplatīšanai, kā arī plašu līmeņa mērīšanas un noteikšanas instrumentu klāstu. Turklāt mēs nodrošinām savu unikālo mākonī bāzēto mērījumu datu kontroles sistēmu LabkoNet®, kas mūsu klientiem piedāvā mērījumu un trauksmes informācijas attālinātu pārraudzību objektā.

Tā kā vairums mūsu produktu ir paredzēti izmantošanai bīstamās zonās, tie ir izstrādāti un sertificēti precīzi saskaņā ar EX normatīviem.

Papildus mūsu eksporta klāstam Labkotec iekšzemes tirgus iekļauj plašu importēto līmeņa mērierīču klāstu, plūsmas mērierīces, noteikšanas tehnoloģiju un saistītos pakalpojumus. Turklāt mēs nodrošinām pilnas kontroles sistēmas municipālajai ūdens padevei un kanalizācijai.

Labkotec ir ISO 9001:2015 un ISO 14001:2015 kvalitātes sertifikāti, bet mūsu vides sistēmām ir Lloyd's Register kvalitātes apstiprinājums.

Labkotec Oy patur tiesības veikt izmaiņas bez iepriekšēja brīdinājuma. Tehniskās specifikācijas var tikt mainītas saistībā ar pastāvīgiem izpētes un attīstības jomas uzlabojumiem. Uzstādīšana ir vienmēr jāveic atbilstoši ražotāja instrukcijās ietvertajiem norādījumiem.



**Labkotec Oy**  
Myllyhaantie 6  
FI-33960 Pirkkala  
SOMIJA  
Starpt. tālr.: +358 (0)29 006 260  
Starpt. fakss: +358 (0)29 006 1260  
E-pasts: [info@labkotec.fi](mailto:info@labkotec.fi)

**Labkotec AB**  
Ekbacksvägen 28  
SE-168 69 Bromma  
ZVIEDRIJA  
Starpt. tālr.: +46 (0)8 130 060  
Starpt. fakss: +46 (0)8 555 36108  
E-pasts: [info@labkotec.se](mailto:info@labkotec.se)

**Labkotec GmbH**  
Technologiezentrum  
Lise-Meitner-Strasse 2  
24941 Flensburg  
VĀCIJA  
Starpt. tālr.: +49 (0)461 9992 410  
Starpt. fakss: +49 (0)461 4807 335  
E-pasts: [info@labkotec.de](mailto:info@labkotec.de)

Measure your success



[www.labkotec.com](http://www.labkotec.com)  
[www.labkonet.com](http://www.labkonet.com)