



TECHNEAU Smilšu - naftas atdalītājs ar dubļu nosēdāju un koālescences filtru

YH06

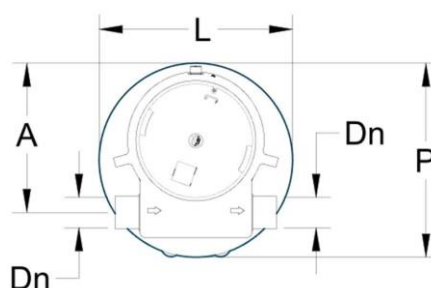
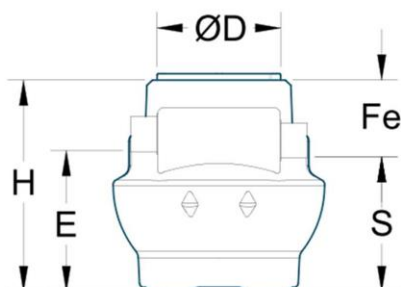
Polietilēna

Apraksts:

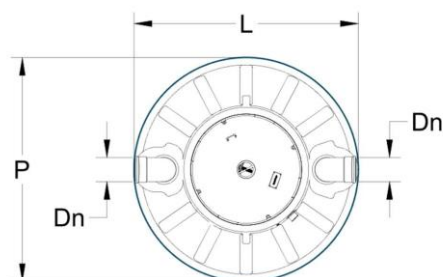
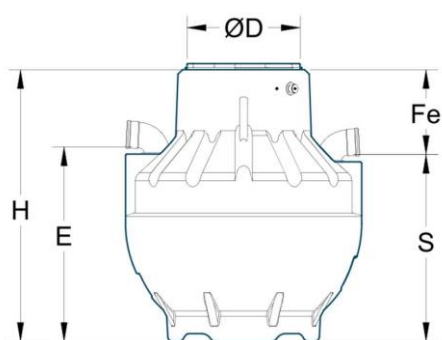
- Pārstrādājama polietilēna tvertne ražota pēc rotomoldinga principa
- Tvertnes noslēgpludiņš normai 0,85
- PVC ieplūdes / izplūdes caurules
- Vāks gājēju ceļiņam
- Izņemams koālescences filtrs
- Papildus attīrīšanai uzstādīts atvērto poru filtrs
- 1. klase, piesārņojums izplūdē <0,5mg/l



Izmēri:



Iekārta	Caurplūde (l/s)	P	L	H	E	S	Fe	Dn	A	Svars	Tilp. nosēdāļai	Tilp. atdalītājam	Ø D
YH0601E	1,5	1000	1000	1000	669	639	361	110	770	37	150	190	585



Iekārta	Caurplūde (l/s)	P	L	H	E	S	Fe	Dn	Svars	Tilp. nosēdāļai	Tilp. atdalītājam	Ø D
YH0603E	3	1200	1200	1230	840	800	430	110	40	300	359	585
YH0606E	6	1500	1500	1700	1200	1150	550	160	88	600	900	745
YH0610E	10	1500	1500	1965	1450	1400	565	160	114	1000	940	745

Techneau nepārtraukti uzlabo un papildina savu piedāvājumu, tāpēc patur tiesības mainīt savu produktu tehnisko raksturojumu bez iepriekšējā brīdinājuma.

Izplatītājs:

SIA "Asmāra"

www.asmara.lv

asmara@asmara.lv

t/f. 67910874

mob. 29453343





Izplatītājs:

SIA "Asmāra"

www.asmara.lv

asmara@asmara.lv

t/f. 67910874

mob. 29453343

