



TECHNEAU SPHERE Naftas atdalītājs ar dubļu nosēdāļu un koaliscences filtru

YH06 RE

Polietilēna

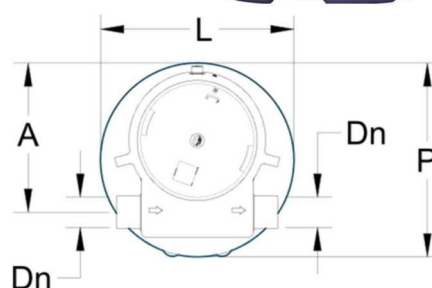
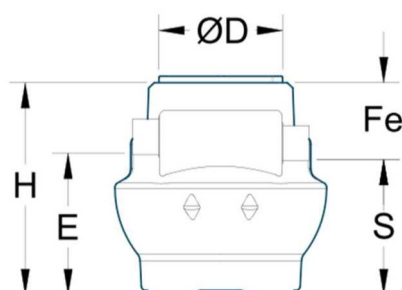
Ed 06 2015a

Apraksts:

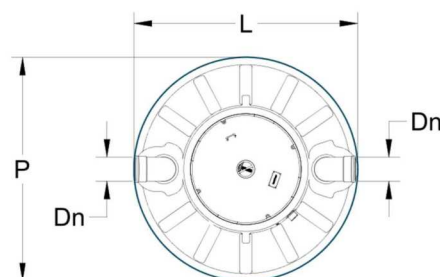
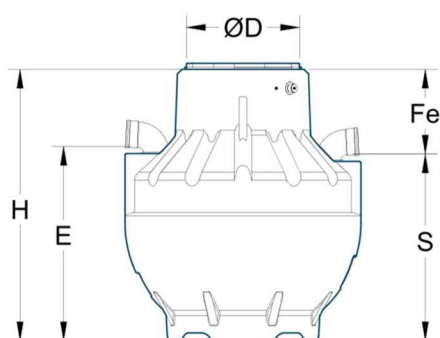
- Pārstrādājama polietilēna pastiprināta tvertne ražota pēc rotomoldinga principa
- Tvertnes noslēgpludiņš normai 0,85
- PVC ieplūdes / izplūdes caurules
- Vāks gājēju celiņam
- Izņemams koaliscences filtrs
- Papildus attīrīšanai uzstādīts atvērto poru filtrs
- 1. klase, piesārņojums izplūdē <0,5mg/l



Izmēri:



Iekārta	Caurplūde (l/s)	P	L	H	E	S	Fe	Dn	A	Svars	Tilp. nosēdāļai	Tilp. atdalītājam	Ø D
YH0601RE	1,5	1000	1000	1000	669	639	361	110	770	37	150	190	585



Iekārta	Caurplūde (l/s)	P	L	H	E	S	Fe	Dn	Svars	Tilp. nosēdāļai	Tilp. atdalītājam	Ø D
YH0603RE	3	1200	1200	1230	840	800	430	110	40	300	359	585
YH0606RE	6	1500	1500	1700	1200	1150	550	160	88	600	900	745
YH0610RE	10	1500	1500	1965	1450	1400	565	160	114	1000	940	745

Izplatītājs:

SIA "Asmāra"
www.asmara.lv
asmara@asmara.lv

t/f. 67910874
mob. 29453343

