



# TECHNEAU Tauku atdalītājs ar dubļu nosēdāļu un atsūknēšanas kolonnu



HG10

Polietilēna

## Apraksts:

Tauku atdalītājs ar dubļu nosēdāļu un atsūknēšanas kolonnu HG10\_E atbilst NF EN 1825-1 standartam.

Aiztur smērvielas un atdala cietvielas, kas nokļūst notekūdeņos no pārtikas rūpniecības vai restorāniem.

## Priekšrocības:

Tauku atdalītājs HG10\_E ir speciāli izstrādāts un izgatavots virszemes uzstādīšanai.

Tā kopējais platums ir mazāks par 800 mm. Tas atbilst durvju rāmja izmēram un atvieglo tā uzstādīšanu esošajā pagrabā.

## Tehniskās īpašības:

HG10\_E tauku atdalītājs sastāv no:

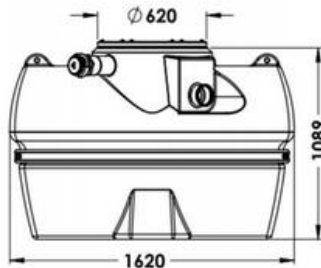
- Viengabala polietilēna tvertnes, kas izveidota pēc rotējošā formas principa,
- Polietilēna pārsega, kas tiek aizvērts ar skrūvēm, lai neizplatītos smakas,
- DN 110 levads un izeja PVC DN 110
- DN 110 ventilācijas atvere
- DN 80 atvere atsūknēšanas kolonnas pieslēgšanai
- DN 50 atvere kabelim, lai uzstādītu tauku vai smilšu līmeņa signalizāciju.

**Speciāli izstrādāts uzstādīšanai uz grīdas un pieskaņots, lai varētu ienest caur durvīm.**

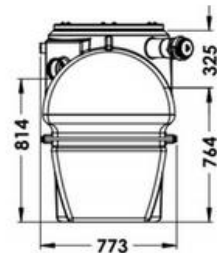
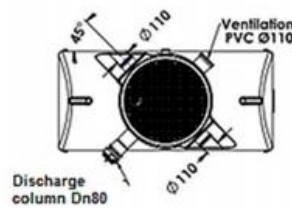
**HG1002E**



**Plūsma 2l/s**



**Kopējais lietderīgais tilpums 680 l**

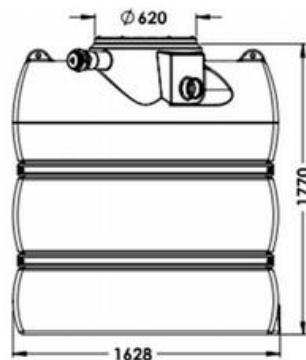


Svars 71kg

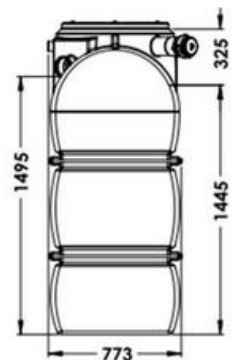
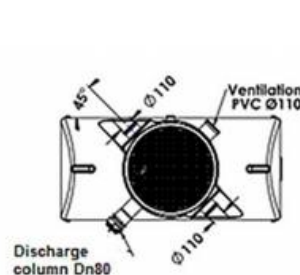
**HG1004E**



**Plūsma 4 l/s**



**Kopējais lietderīgais tilpums 1600 l**



Svars 123 kg

Izmēri ir doti mm, svars kg, tilpums l.

Techneau nepārtraukti uzlabo un papildina savu piedāvājumu, tāpēc patur tiesības mainīt savu produktu tehnisko raksturojumu bez iepriekšēja brīdinājuma.

## Izplatītājs:

SIA "Asmāra"  
www.asmara.lv  
asmara@asmara.lv

t/f. 67910874  
mob. 29453343

