



# TECHNEAU Tauku atdalītājs ar dubļu nosēddaļu



HG05

Polietilēna

## Apraksts:

Tauku atdalītājs ar dubļu nosēddaļu HG05\_E atbilst NF EN 1825-1 standartam.

Aiztur smērvielas un atdala cietvielas, kas var nokļūt notekūdeņos no pārtikas rūpniecības vai restorāniem.

## Priekšrocības:

Tauku atdalītājs HG05\_E ir speciāli izstrādāts un izgatavots virszemes uzstādīšanai.

Tā kopējais platums ir mazāks par 800 mm. Tas atbilst durvju rāmja izmēram un atvieglo tā uzstādīšanu esošajā pagrabā.

## Tehniskās īpašības:

HG05\_E tauku atdalītājs sastāv no:

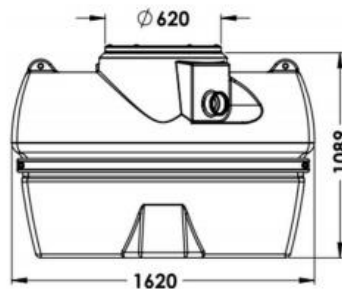
- Viengabala polietilēna tvertnes, kas izveidota pēc rotējošā formas principa,
- Polietilēna pārsega, kas tiek aizvērts ar skrūvēm, lai neizplatītos smakas,
- DN 110 levads un izeja PVC DN 110
- DN 50 atvere kabelim, lai uzstādītu tauku vai smilšu līmeņa signalizāciju.

**Speciāli izstrādāts uzstādīšanai  
uz grīdas un pieskaņots, lai  
varētu ienest caur durvīm.**

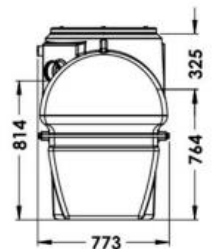
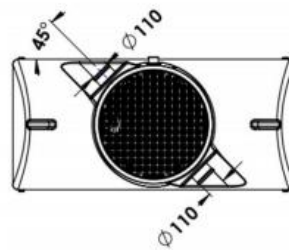
### HG0502E



### Plūsma 2l/s



### Kopējais lietderīgais tilpums 680 l

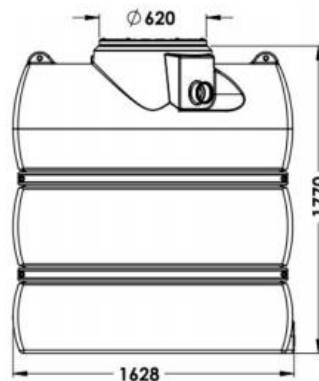


Svars 64kg

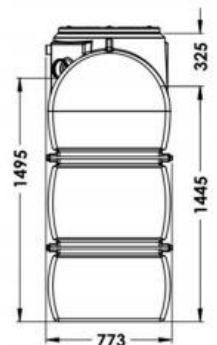
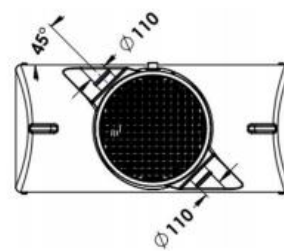
### HG0504E



### Plūsma 4 l/s



### Kopējais lietderīgais tilpums 1600 l



Svars 116 kg

Izmēri ir doti mm, svars kg, tilpums l.

Techneau nepārtraukti uzlabo un papildina savu piedāvājumu, tāpēc patur tiesības mainīt savu produktu tehnisko raksturojumu bez iepriekšējā brīdinājuma.

## Izplatītājs:

SIA "Asmāra"  
www.asmara.lv  
asmara@asmara.lv

t/f. 67910874  
mob. 29453343

