



TECHNEAU SPHERE Naftas atdalītājs ar palielinātu dubļu nosēdāļu un koaliscences filtru

YH15/R - YH16/R - YH17/R

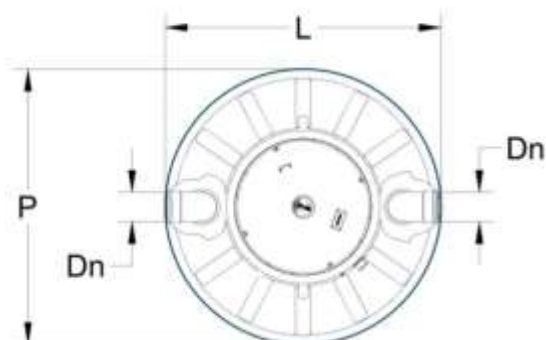
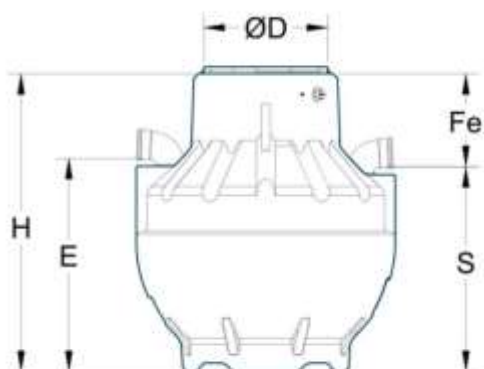
Polietilēna

Apraksts:

- Pastiprināta pārstrādājama polietilēna tvertne ražota pēc rotomoldinga principa, speciāli paredzēta uzstādīšanai palielinātās mehāniskās slodzes apstākļos (skatīt instrukciju)
- Tvertnes noslēgpludiņš normai 0,85
- PVC ieplūdes / izplūdes caurules
- Vāks gājēju ceļiņam
- Izņemams koaliscences filtrs
- 1. klase, izvadīšana <5mg/l



Izmēri:



Iekārta	Caurplūde (l/s)	P	L	H	E	S	Fe	Dn	Svars	Tilp. nosēdājamajam	Tilp. atdalītājam	Ø D
YH1502RE	2	1200	1200	1230	840	800	430	110	56	400	259	585
YH1703RE	3	1500	1500	1700	1200	1150	550	110	118	1290	270	745
YH1604RE	4	1500	1500	1700	1200	1150	550	110	118	1200	360	745
YH1506RE	6	1500	1500	1965	1450	1400	565	160	143	1200	740	745

Izmēri ir doti mm, svars kg, tilpums l.
Techneau nepārtraukti uzlabo un papildina savu piedāvājumu, tāpēc patur tiesības mainīt savu produktu tehnisko raksturojumu bez iepriekšējā brīdinājuma.

Izplatītājs:

SIA "Asmāra"
www.asmara.lv
asmara@asmara.lv

t/f. 67910874
mob. 29453343

