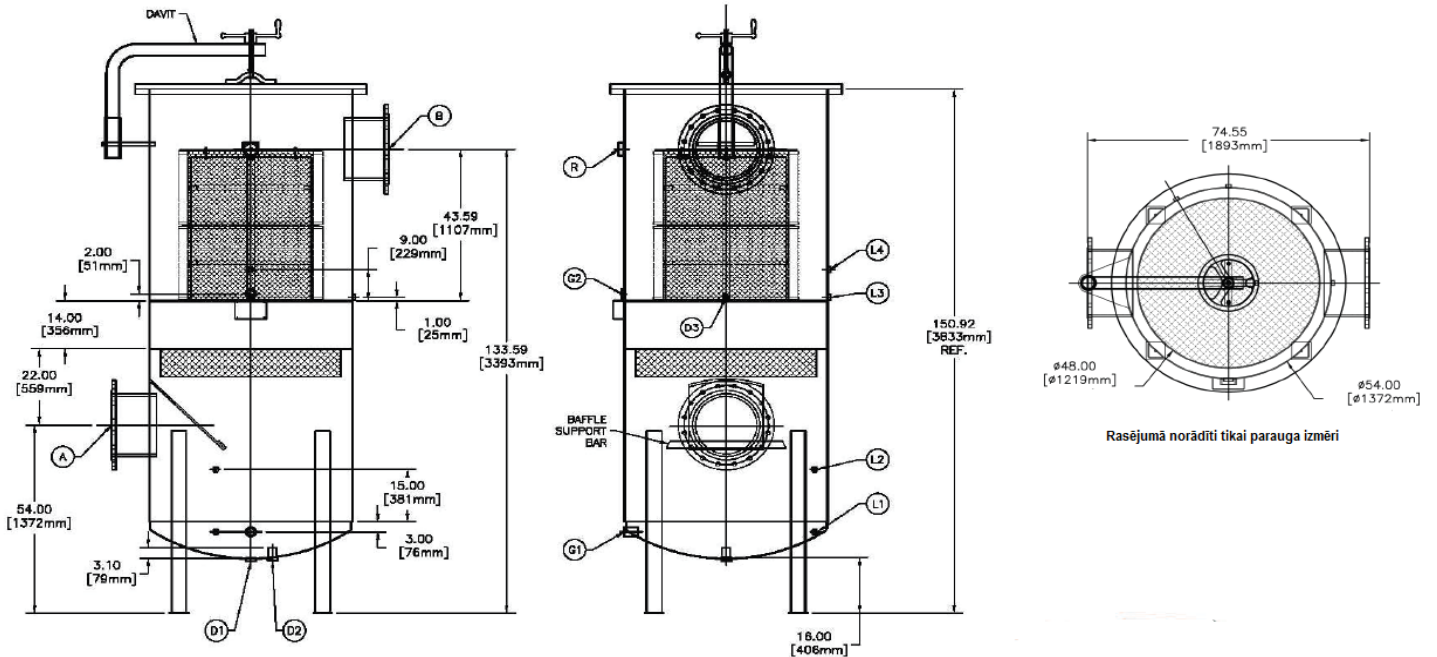


## Iesūkšanas / Starppakāpju skruberi



## Produkta pielietojums

- Poligona gāzes atgūšana
- Gāzes turbīnas
- Gāzes saspiešana
- Kompresori

## Apraksts

- Aizsargāgts aprīkojums no kondensāta, eļļas, cieto daļiņu piemaisījumiem gāzes tvaikos
- Daudzpakāpju atdalīšana  
-eļļas atdalīšana  
-Augstas efektivitātes 99%+ filtra elements
- Tērauda konstrukcija
- Sazinieties ar izplatītāju par pasūtīšanu



## Iespējas

- Speciāli standarti: PED, ATEX, ASME
- Nerūsējošā tērauda konstrukcija
- Speciāli pārklājumi
- Dažādi maiņas filtri
- Spiediena mērītāji
- Balsta kājas
- Atdalāmas tvertnes