



# TECHNEAU SPHERE Naftas atdalītājs ar dubļu nosēdāju un koaliscences filtru

YH05

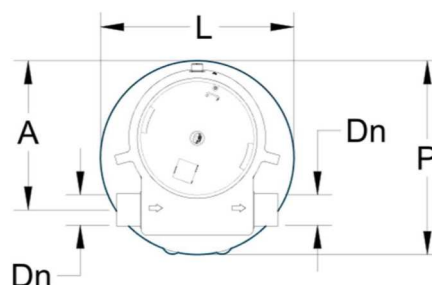
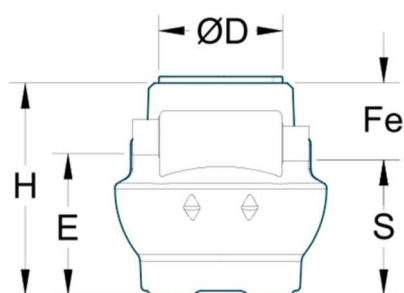
Polietilēna

## Apraksts:

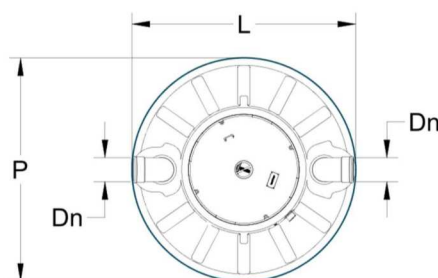
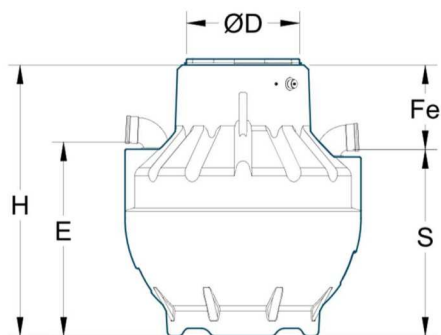
- Pārstrādājama polietilēna tvertne ražota pēc rotomoldinga principa
- Tvertnes noslēgpludiņš normai 0,85
- PVC ieplūdes / izplūdes caurules
- Vāks gājēju celiņam
- Izņemams koaliscences filtrs
- 1. klase, izvadīšana <5mg/l



## Izmēri:



Iekārta	Caurplūde (l/s)	P	L	H	E	S	Fe	Dn	A	Svars	Tilp. nosēdājam	Tilp. atdalītājam	Ø D
YH0501E	1,5	1000	1000	1000	669	639	361	110	770	37	150	190	585



Iekārta	Caurplūde (l/s)	P	L	H	E	S	Fe	Dn	Svars	Tilp. nosēdājam	Tilp. atdalītājam	Ø D
YH0503E	3	1200	1200	1230	840	800	430	110	40	300	359	585
YH0506E	6	1500	1500	1700	1200	1150	550	160	88	600	900	745
YH0508E	8	1550	1550	1700	1200	1150	550	160	88	800	720	745
YH0510E	10	1500	1500	1965	1450	1400	565	160	114	1000	940	745

Izmēri ir doti mm, svars kg, tilpums l.  
Techneau nepārtraukti uzlabo un papildina savu piedāvājumu, tāpēc patur tiesības mainīt savu produktu tehnisko raksturojumu bez iepriekšējā brīdinājuma.

## Izplatītājs:

SIA "Asmāra"  
www.asmara.lv  
asmara@asmara.lv

t/f. 67910874  
mob. 29453343

