



TECHNEAU SPHERE Tauku atdalītājs ar dubļu nosēdāļu un atsūknēšanas kolonnu

YG10

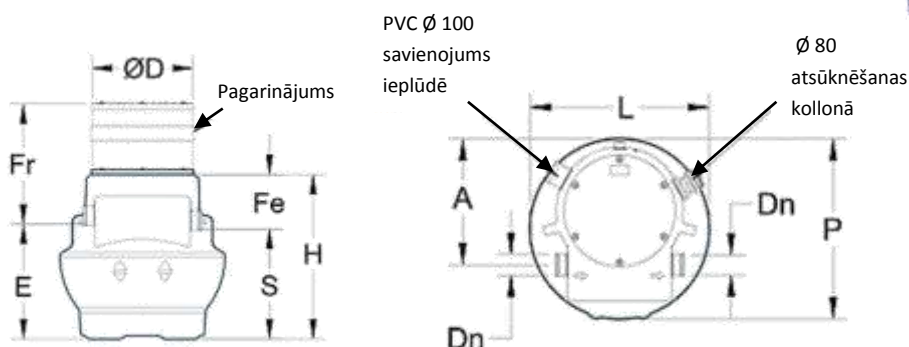
Polietilēna

Apraksts:

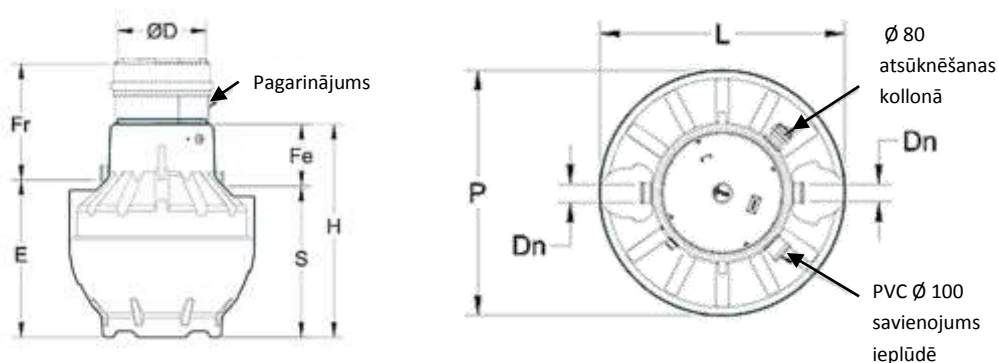
- Pārstrādājama polietilēna tvertne ražota pēc rotomoldinga principa
- Vāks gājēju celiņam
- Ø 80 savienojums atsūknēšanas kolonnai
- PVC savienojums ieplūdē / izplūdē



Izmēri:



Iekārta	Caurplūde (l/s)	P	L	H	E	S	Fe	Dn	A	Svars	Tilp. nosēdāļai	Tilp. atdalītājam	Ø D
YG1000E	1	1000	1000	1000	698	668	332	110	700	27	100	240	620



Iekārta	Caurplūde (l/s)	P	L	H	E	S	Fe	Dn	Svars	Tilp. nosēdāļai	Tilp. atdalītājam	Ø D
YG1001E	1,5	1200	1200	1230	880	830	400	110	43	150	510	620
YG1002E	2	1200	1200	1230	930	880	350	110	53	200	490	620
YG1003E	3	1200	1200	1540	1240	1190	350	110	59	300	730	620
YG1004E	4	1500	1500	1700	1275	1225	475	110	76	400	1100	770
YG1005E	5	1500	1500	1700	1475	1425	275	160	79	500	1200	770
YG1006E	6	1500	1500	1965	1705	1655	310	160	102	600	1440	770

Izmēri ir doti mm, svars kg, tilpums l, izplūdes augstuma līmenis Fr atbilstoši pagarinājuma augstumam
Techneau nepārtraukti uzlabo un papildina savu piedāvājumu, tāpēc patur tiesības mainīt savu produktu tehnisko raksturojumu bez iepriekšējā brīdinājuma.

Izplatītājs:

SIA "Asmāra"
www.asmara.lv
asmara@asmara.lv

t/f. 67910874
mob. 29453343

