

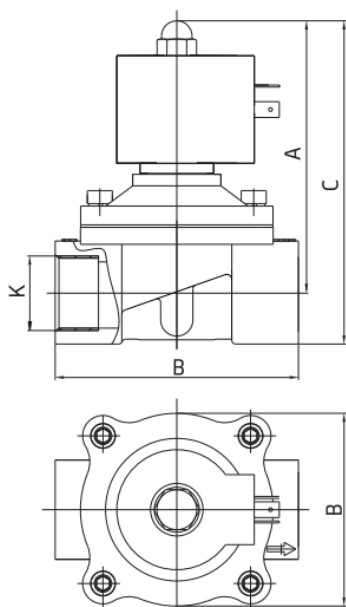
## MP-W Divvirzienu

## Nerūsējošā tērauda vārsts



- MPW 2/2 netiešas piedziņas vārsts;
- Augsta drošība, ilgs darba mūžs
- Darba viela gaisa 0 -10 Bar, ūdens, eļļas 0 -7 bar
- Maksimāls statisks spiediens 10 bar (1Mpa)
- Apkārtējā temperatūra -5 līdz +50 °C
- Darba šķidruma temperatūra  
NBR membranām -10 līdz +85 °C  
- ūdenim -10 līdz +95 °C  
- gaisam -25 līdz +140 °C  
(tvaikam tikai līdz 2,5 Bar, + 140 °C ar HT spoli)
- Rāmis NRB – standrats
- Materiāls: misiņš (standars)
- Pievienojums atbilst DIN43650, IP65
- Spriegums 230 V/50 Hz, 12VDC, 24VDC, 24VAC
- Sprieguma svārstības ±10%

Modelis	Atvērums (mm)	Savienojums	Patēriņš AC (VA)	Patēriņš DC (W)	Svars (kg)	Jauda (l/min H <sub>2</sub> O pie Δp 1 Bar)
MP-W16015	16	15:1/2"	26	30	0,8	4,8
MP-W20020	20	20:3/4"	26	30	0,8	7,6
MP-W25025	25	25:1"	26	30	1,2	12
MP-W35035	35	35:1 1/4"	28	30	1,8	24
MP-W40040	40	40:1 1/4"	28	30	2,4	29
MP-W50050	50	50:2"	28	30	4,0	48



Modelis	A	B	C	D	K
MP-W16015	93	56	106	69	G 1/2"
MP-W20020	100	55	117	73	G 3/4"
MP-W25025	104	78	125	99	G 1"
MP-W35035	141	93	172	124	G 1 1/4"
MP-W40040	141	93	172	124	G 1 1/4"
MP-W50050	157	124	195	172	G 2"

