

MPW 22 2/2

MPW 23 3/2

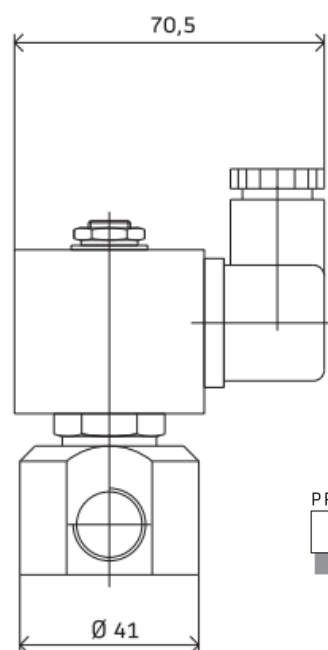
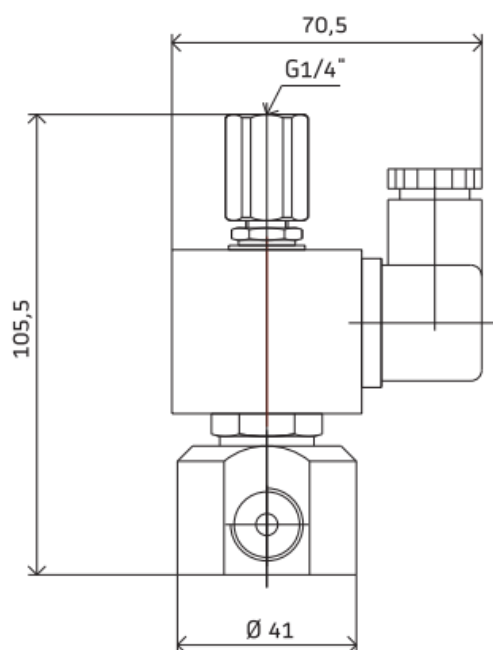
Nerūsējošā tērauda vārsts



Elektromagnētiskie vārsti

- MPW 22 2/2 Tiešas piedziņas vārsts;
- MPW 23 3/2 Tiešas piedziņas vārsts;
- Nerūsējošā tērauda 304 vārsts
- Augsta drošība, ilgs darba mūžs
- Darba viela: gaiss, ūdens
- Maksimāls statisks spiediens 60 bar (Mpa)
- Apkārtējā temperatūra -40 līdz +60 °C
- Darba šķidrums temperatūra
-40 līdz +180 °C
- Rāmis FPM
- Darba viskozitāte <20 cSt
- Pievienojums atbilst DIN43650/
EN175301-803, IP65
- Spriegums 230 V/50 Hz, 12VDC, 24VDC,
24VAC
- Vārsta atvēršanās laiks 5 -20 ms
- Sprieguma svārstības ±10%

| Modelis | MPW22 | | | | | MPW23 | | |
|-----------------------|-------|------|------|------|------|--------|--------|---------------|
| Atvērums (mm) | 2 | 3 | 3,5 | 4 | 5 | 2 (NC) | 2 (NO) | 2 (universal) |
| Darba spiediens (Bar) | 0-55 | 0-26 | 0-16 | 0-14 | 0-10 | 0-7 | 0-20 | 0-8 |
| Caurplūde (l/min) | 1,8 | 3,5 | 4,3 | 5,4 | 6,8 | 1,8 | 1,8 | 1,8 |



Instiūta iela 1, Ulbroka, Tālr./ fax 67910874
www.asmara.lv
asmara@asmara.lv

