

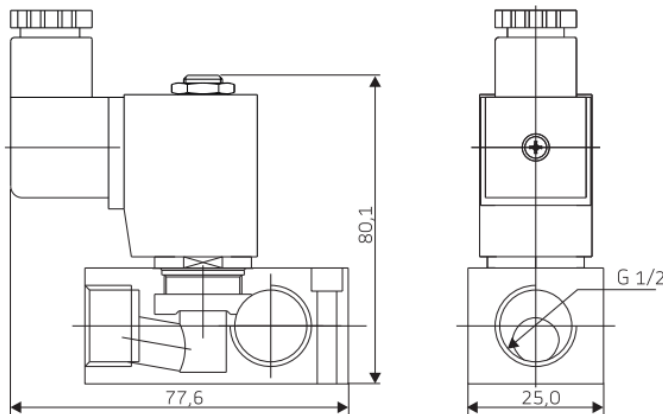
MP 163

Divirzienu vārsts



Elektromagnētiskie vārsti

- Tiešas piedziņas 2/2 elektromagnētiskais vārsts
- Darba viela: Gaiss
- Lietošana: 0 - 0,35 Bar
- Maksimālais spiediens 1 Bar
- Var darboties jebkādā pozīcijā
- Paredzēts gaisa plūsmai
- Apkārtējā temp. -20 līdz +55 °C
- Vielas temp. -25 līdz +90 °C
- Caurplūde 21 l/ min
- Atvēršanas laiks 5 – 20 ms
- Rāmis NRB
- Augsta drošība, ilgs kalpošanas laiks
- Atvērums DN 12 mm
- Patēriņš 9 Vati
- Savienojums ISO4400, IP65
- Sprieguma svārstības ±10%.



MP 163 -4

Divirzienu vārsts



Elektromagnētiskie vārsti

- Tiešas piedziņas 2/2 elektromagnētiskais vārsts
- Darba viela: gaiss
- Lietošana: 0 - 0,35 Bar
- Maksimālais spiediens 1 Bar
- Var darboties jebkādā pozīcijā
- Paredzēts gaisa plūsmai
- Apkārtējā temp. -20 līdz +55 °C
- Vielas temp. -25 līdz +90 °C
- Caurplūde 21 l/ min
- Atvēršanas laiks 5 – 20 ms
- Rāmis NRB
- Augsta drošība, ilgs kalpošanas laiks
- Atvērums DN 12 mm
- Patēriņš 9 Vati
- Savienojums ISO4400, IP65
- Sprieguma svārstības ±10%.

Instiūta iela 1, Ulbroka, Tālr./ fax 67910874

www.asmara.lv

asmara@asmara.lv

