

MP 160 - 1

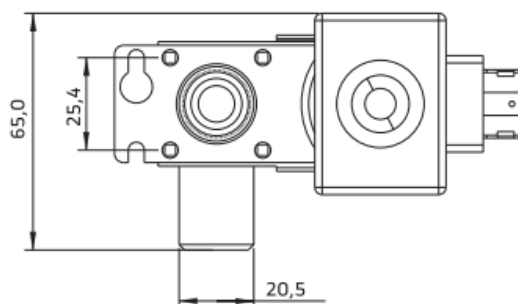
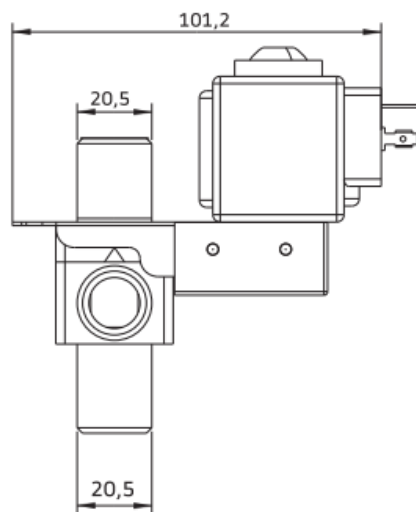
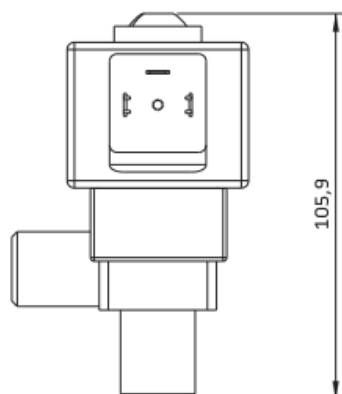
Trīsvirzienu vārsts

Elektromagnētiskie vārsti



- Tiešas piedziņas, spoles 3/2 sadales vārsts;
- Lietošana: kontrolēt gaisa vai šķidrums plūsmu zemā spiedienā līdz 0,5 Bar;
- Izturīgs korpuss
- Iespēja savienot vairākus vārstus vienā slēgumā
- Caurplūde 33 l/ min
- Atvēršanas laiks 4 – 20 ms
- Ieplūde horizontāla
- Apakšējā izplūde atvērta
- Augšējā izplūde noslēgta
- Ieslēdzot elektromagnētu aizverās apakšējā izplūde un ieslēdzas augšējā
- Sprieguma svārstības ±10%

Savienojums	Atvērums (mm)	Spiediens		Materiāli		Svars (kg)	Spriegums (V)	Patēriņš (Vati)
		min	max	Korpuss	Rāmis			
G 1/2	10	0	0.5	Poliamīds ar stiklu	NRB	0.65	230	8



Instiūta iela 1, Ulbroka,
Tālr./ fax 67910874
www.asmara.lv
asmara@asmara.lv

