

MP 116

Divvirzienu vārsts

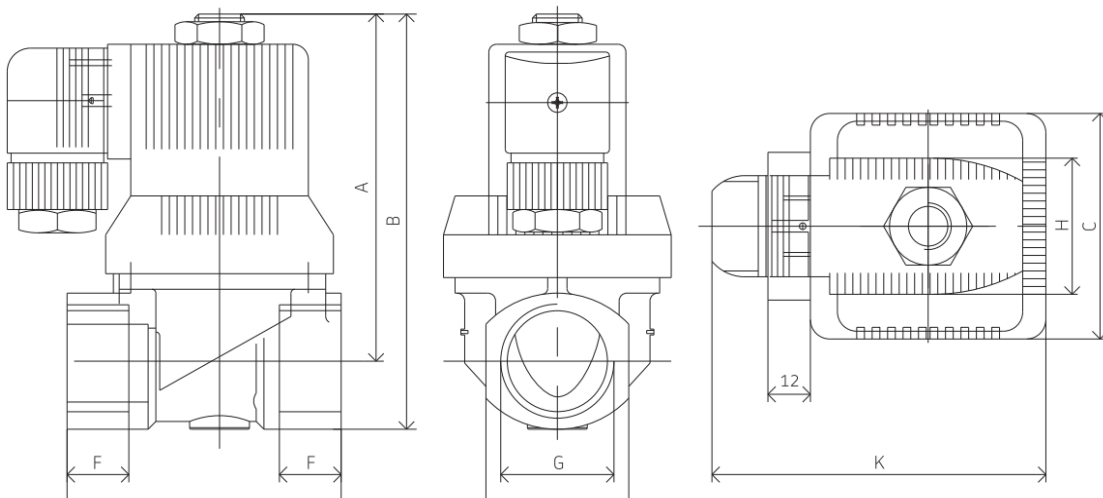


Elektromagnētiskie vārsti

- Membrāna, tiešas piedziņas 2/2 vārsts
- Darba vielas: ūdens, inertas gāzes, vieglās eļļas līdz 40 cSt
- Virzuļu darbības princips, augsta drošība, klusa darbība, bez vibrācijām
- Spole termoizturīgas plastmasas korpusā
- Maksimālais spiediens 16 Bar (1.6 Mpa)
- Darba spiediens 0-10 Bar
- Apkārtējā temp. -20 līdz +55 °C
- Darba vielas temp. 0 līdz +90 °C
- Dzīves ilgums: 1 500 000 cikli / 20 000 stundas
- Savienojums atbilst ISO 44000, EN175301-803/A,
- Izturība atbilst IP65,
- Sprieguma svarstības ±10%.

Modelis	Atvērums(mm)	Savienojums	Caurplūde (L/min)	Patēriņš		Darba spriegums
				AC (VA)	DC (W)	
MP1162010A	10	G 3/8"	23	14	8	AC (V) 50 Hz 24, 230 DC (V) 24
MP1162015A	10	G 1/2"	23	14	8	
MP1162020A	14	G 3/4"	42	14	8	
MP1162025A	20	G 1"	83	17	20	

NR	G	C	F	L	J	A	B	H	K
MP1162015A	G 1/2"	38	14	50	26	71	85	40	80
MP1162020A	G 3/4"	45	16	58	31	80	96	40	80
MP1162025A	G 1"	65	18	82	41	96	117	40	95



PRODUCER
M



Instiūta iela 1, Ulbroka,
Tālr./ fax 67910874
www.asmara.lv
asmara@asmara.lv

