

RB 30, 40, 50

Side channel blowers



Pūtējs

GALVENIE IEGUVUMI:

- Darbojas bēz traucējumiem
- Ilgs darba mūžs
- Augstas kvalitātes gultņi
- Tīrs gaiss bez eļļas
- Rotors nav kontaktā ar statoru

PARAMETRI:

- Patēriņš 0,20 – 20 kW
- Maksimālā caurplūde 0,8 līdz 18,9 m³/min
- Maksimālais vakuuma spiediens -50 līdz -450 mbar
- Maksimālais smiediņš +60 līdz +700 mbar

PŪTĒJA PIELIETOJUMS

Paredzēts vakuuma un spiediena radīšanai. Pielieto veselības aprūpes sfērā, granulu transportēšanā, industriālos putekļu nosūcējos, drukas un tekstila rūpniecībā, iepakojšanas procesos un notekūdeņu apstrādē.

Vienas pakāpes putējs

Modelis 3 fāžu 1 fāzes	Līknes nr.	Jauda (kW)	Sprieguma iespējas (U1, V1, W1, U2, V2, W2)	Max Caurplūde (m ³ /min)	Max spiediens / vakuums (mbar)	Trokšņi (dB)	Svars (kg)
RB 20-5B0	22	0,22	208-255 / 360-440 (220-240)	0,9	60 / 65	64	9,80
RB 20-590	22	0,22		0,9	65 / 65	64	10,5
RB 30-6B0	31	0,4		1,3	100 / 105	69	13,0
RB 30-690	31	0,4		1,3	100 / 105	69	14,9
RB 40-4B0	42	0,75		2,4	150 / 155	69	15,3
RB 40-5B0	43	0,9		2,4	180 / 180	69	16,0
RB 40-6B0	44	1,1		2,4	200 / 200	69	17,2
RB 40-690	44	1,1	2,4	190 / 190	69	19,2	
RB 50-5B0	51	1,5	208-255 / 360-440	3,5	180 / 180	73	23,5
RB 50-6B0	52	2,2		3,5	250 / 250	73	26,0
RB 50-590	51	1,5		3,5	160 / 160	73	26,0
RB 60-5B0	61	2,2		5,1	220 / 220	76	36,0
RB 60-6B0	61	3,0		5,1	280 / 280	76	38,4
RB 60-7B0	61	4,0		5,1	340 / 340	76	41,5
RB 80-5B0	81	5,5	220-240 / 380-415	8,5	300 / 300	73	120
RB 80-6B0	82	7,5		8,5	400 / 400	73	123

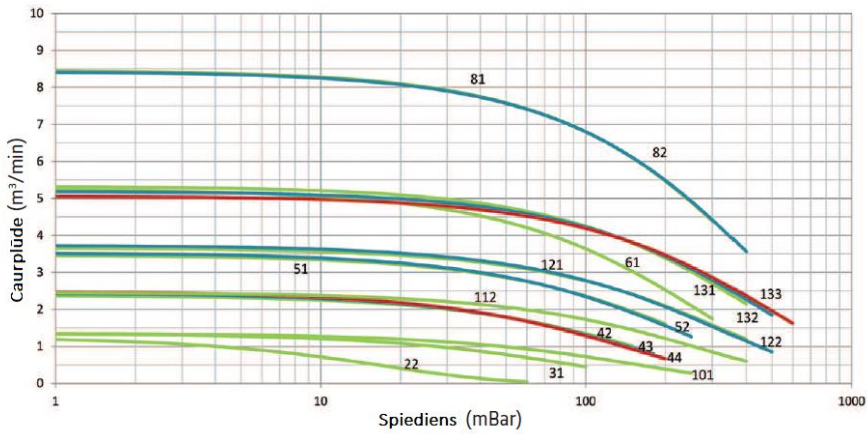
Divu pakāju putējs

Modelis	Līknes nr.	Jauda (kW)	Sprieguma iespējas (U1, V1, W1, U2, V2, W2)	Max Caurplūde (m ³ /min)	Max spiediens / vakuums (mbar)	Trokšņi (dB)	Svars (kg)
RB 30-1-B0	101	0,75	220-240 / 380-415 360-440	1,5	210 / 240	55	14
RB 40-1-8B0	112	2,2		2,5	330 / 440	66	27
RB 50-1-7B0	121	3,0		3,9	340 / 410	72	39
RB 50-1-8B0	122	4,0		3,9	390 / 490	72	43
RB 60-1-7F0	131	4,3	360-415	5,2	360 / 380	73	53
RB 60-1-8F0	132	5,5		5,2	440 / 500	73	70
RB 60-1-9F0	133	7,5		5,2	440 / 570	73	77

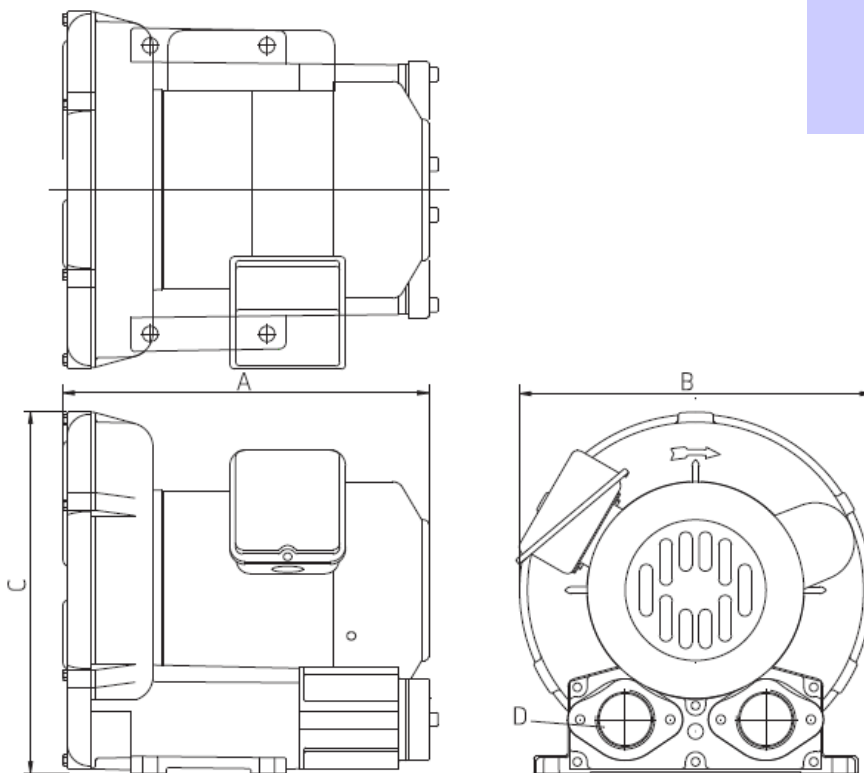
Instiūta iela 1, Ulbroka,
Tālr./ fax 67910874
www.asmara.lv
asmara@asmara.lv



Darba apraksta līknes



Vienas pakāpes putējs



SERTIFIKĀTI:

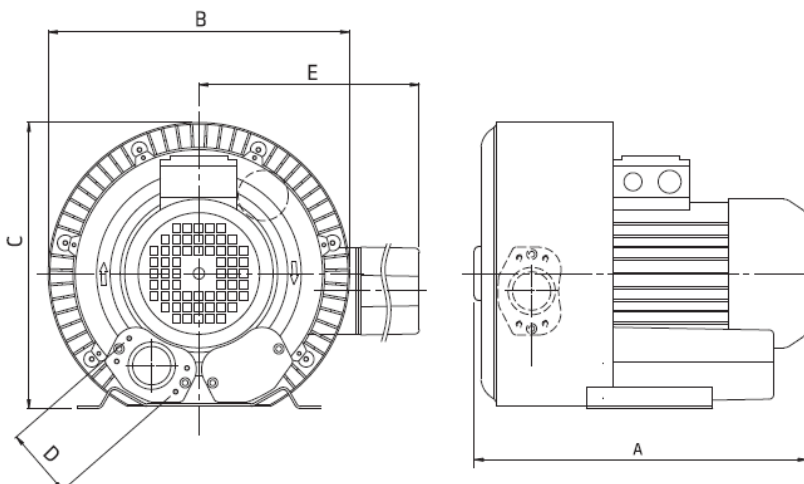
- Atbilstības deklarācija
- 89/336 EEC,
- 73/23 EEC,
- EN60204-1 Mašīnu drošums. Mašīnu elektroaprīkojums
- EN50081-2 Elektromagnētiskā savienojamība Vispārīgās emisijas standarts
- EN50082-2 Elektromagnētiskā savienojamība Vispārīgās imunitātes standarts

PAPILDUS

Piedāvājam visu veidu filtrus, vārstus spiediena/ vakuuma iekārtām, cita veida detaļas vieglai iekārtu uztādīšanai un lietošanai.

Modelis	A garums (mm)	B platums (mm)	C augstums (mm)	D diametrs (mm)
RB20	225	212	238	ø 30
RB30	256	230	257	G1½
RB40	261	255	303	G1½
RB50	468	466	521	G2½
RB60	394	382	413	ø 55
RB80	487	466	546	G2½

Divu pakāpju putējs



Modelis	A garums (mm)	B platums (mm)	C augstums (mm)	D diametrs (mm)	E (mm)
RB30	316	284	271	64	317
RB40	392	321	315	72	321
RB50	495	372	345	82,5	411
RB60	586	426	410	82,5	424

Instiūta iela 1, Ulbroka,
Tāl./ fax 67910874
www.asmara.lv
asmara@asmara.lv

