

DRT 416, 440

Rotary compressors

Pūtējs / Vakuuma sūknis



PŪTĒJS "BACCA"

"BACCA" ir rotora tipa pūtējs bez eļļas. Iekārtas vakuuma radīšanai apzīmētas ar VRT, iekārtas spiediena radīšanai apzīmētas ar DRT. Tās paredzētas ilgstošai darbībai un tiek lietotas industriālos apstākļos. Spēj darboties vienas fāzes vai trīs fāžu režīmā. Iekārtu modeļi DRT1025 K un DRT 1040 K ir aprīkoti ar iesplūdes gaisa dzesēšanas sistēmu.

- Darbojas bēz traucējumiem
- Igls gultņu darba mūžs
- Precīzs dizains
- Iekļauts filtrs ieplūdes gaisam
- Ātra iekārtas darbības uzsākšana
- Detaļas var atbilst citu ražotāju detaļām

Vakuuma sūkņu un kompresoru parametri:

- Patēriņš 0,37 kW līdz 1,85 kW
- Maksimālā caurplūde 10 m³/h līdz 40 m³/h
- Maksimālais vakuums no 120 mBar līdz 150 mBar
- Maksimālais spiediens no 800 mBar līdz 1,5 Bar

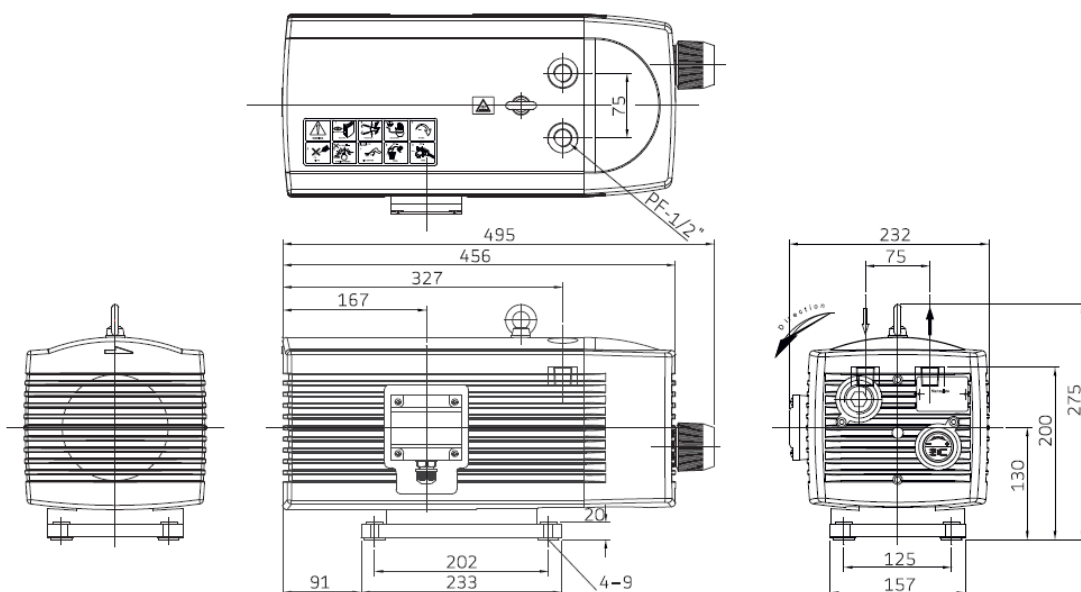
Pielietojums:

Vakuuma sūkņi un kompresori VRT/DRT rada vakuumu un gaisa spiedienu. Darbojas pilnība bez eļļas. Tos plaši pielieto pārtikas pārstrādē, drukā un kokapstrādē, notekūdeņu attīrīšanas stacijās.

Sertifikāti:

Iekārtā ir pilna sertifikācija darbībai ES:

- Atbilstības deklarācija CE 22/1997
- 89/336 EEK,
- 73/23 EEK,



Instiūta iela 1, Ulbroka,
Tālr./ fax 67910874
www.asmara.lv
asmara@asmara.lv

