

## MP-VB Rotorā tipa gaisa pūtēji



Institūta iela 1, Ulbroka, Tālr./ fax 67910874

[www.asmara.lv](http://www.asmara.lv)  
[asmara@asmara.lv](mailto:asmara@asmara.lv)

## Iekārtas apraksts

- **Zems trokšņa līmenis:** Īpaši izstrādāts divpakāpju iekārtas klusinātājs, pildīts ar akustiskiem ieliktniem. Papildus uz iekārtas uzstādīts klusinātājs. Pateicoties tam trokšņu līmenis tiek efektīvi samazināts.
- **Augsta efektivitāte:** Rotori tiek precīzi apstrādāti CNC mašīnām un dinamiski balstīti, lai samazinātu spraugu starp rotoriem, tādējādi tiek paaugstināta pūtēja efektivitāte.
- **Minimāla vibrācija & Ilga izturība:** Pūtējam ir pielietots vertikālās ass dizains. Tās rotorus kalibrē un ļoti precīzi dinamiski balansē. Gultņi tiek nofiksēti kas dod mazāk nekā 15 mikroni dzinēja vibrācijas. (Kad pūtējs darbojas ar pilnu slodzi, tas var noturēt 50centu monētu, un tā nenokritīs.)
- **Aizņem maz vietas:** Visa struktūra vertikāla tipa Pūtējam ir tieši pievadīta ar vertikālo motoru. Ievads un izvads kopā ar klusinātājiem arī tiek veidots vertikāli, tā lai telpa kuru pūtējs neaizņem Daudz vietas.
- **Pretējas plūsmas aizsardzība:** Pūtējam ir speciāli uzstādītas aizsargierīces, kas var aizsargāt pūtēju no bojājumiem, kas var rasties pretējas plūsmas rezultātā, pat ja tā motors tiek griezts pretējā virzienā.
- **Gaisa plūsmas pielāgošana:** Ar speciāli izstrādātu gaisa plūsmas regulētāju, operators var regulēt gaisa plūsmu jebkurā brīdī, kad ir vajadzība pēc gaisa plūsmas koriģēšanas. (Papildus izvēles piederums)
- **Dzesēšana notiek izmantojot vēsu gaisu, tam cirkulējot iekārtā kur tā atdzesē gultņus:** izmantojot vēsu gaisa pūtēja iekārtā, tas cirkulē ap gultņiem tos dzesējot. Tāpēc gultnis nepārkarīs un eļļas nezaudēs tās kvalitāti. Tādā veidā arī eļļas ilgtspēja tiek paildzināta.
- **Adaptēts pilnībā slēgts Dzinējs:** Pat ja pūtējs tiek novietots ārā, jums nav jāuztraucas, ka tā cietīs no laika apstākļiem.
- **Nav jāmaina siksnas:** Motors ar pūtēju tiek tieši piedzīts, tas var ietaupīt izdevumus uz piedziņas siksnu nomaiņa rēķina, mazina vides piesārņojumu, ko rada siksnu putekļi.
- **Nav jāfiksē:** Īpašā anti-vibrācijas ierīce stabilizē iekārtas smaguma centru un pasargā no kustībām. Ir nepieciešami kustīgie savienojumi, un uzstādīšana ir vienkārša.



Institūta iela 1, Ulbroka, Tālr./ fax 67910874

[www.asmara.lv](http://www.asmara.lv)  
[asmara@asmara.lv](mailto:asmara@asmara.lv)



Modelis	Pieslēgums	Spiediens												Troksnis a līmenis	Svars
		100 mBar		200 mBar		300 mBar		400 mBar		500mBar		600 mBar			
	(mm)	Plūsmas m <sup>3</sup> /min	Jauda kW	Plūsmas m <sup>3</sup> /min	Jauda kW	Plūsmas m <sup>3</sup> /min	Jauda kW	Plūsmas m <sup>3</sup> /min	Jauda kW	Plūsmas m <sup>3</sup> /min	Jauda kW	Plūsmas m <sup>3</sup> /min	Jauda kW	(dB)	(kg)
MPVB 4075	40	0.74	<b>0.42</b>	0.65	<b>0.50</b>	0.50	<b>0.60</b>	0.45	<b>0.71</b>					49	65
MPVB 5015	50	1.40	<b>0.99</b>	1.30	<b>1.23</b>	1.20	<b>1.32</b>	1.10	<b>1.44</b>					60	130
MPVB 5022	50									1.00	<b>1.78</b>	0.9	<b>2.00</b>	65	140
MPVB 6522	65	2.10	<b>1.33</b>	2.00	<b>1.54</b>	1.90	<b>1.78</b>	1.80	<b>2.07</b>					64	165
MPVB 6537	65									1.70	<b>2.47</b>	1.75	<b>2.79</b>	68	170
MPVB 7537	80	2.70	<b>1.82</b>	2.60	<b>2.19</b>	2.50	<b>2.73</b>	2.40	<b>3.22</b>	2.30	<b>3.65</b>			70	200
MPVB 7555	80											2.27	<b>3.97</b>	74	215
MPVB 8055	80	4.20	<b>2.72</b>	4.00	<b>3.23</b>	3.80	<b>4.09</b>	3.60	<b>4.82</b>	3.50	<b>5.48</b>			73	240
MPVB 8075	80											3.51	<b>5.96</b>	78	265
MPVB 9075	100	6.10	<b>4.95</b>	5.80	<b>5.80</b>	5.50	<b>7.15</b>							75	280
MPVB 9011	100							5.20	<b>8.02</b>	5.00	<b>8.74</b>	4.92	<b>9.63</b>	79	295
MPVB 10011	100	8.0	<b>6.15</b>	7.40	<b>6.82</b>	7.00	<b>8.05</b>	6.60	<b>9.09</b>	6.20	<b>10.3</b>			78	320
MPVB 10015	100											6.40	<b>11.7</b>	79	335
MPVB 12515	125	11.4	<b>7.8</b>	10.8	<b>8.83</b>	10.2	<b>10.7</b>	9.69	<b>12.8</b>	9.24	<b>14.6</b>			86	520
MPVB 12518	125											8.85	<b>16.2</b>	86	580
MPVB 15022	150	17.8	<b>9.96</b>	17.1	<b>14.0</b>	16.5	<b>16.0</b>	15.8	<b>18.0</b>	15.3	<b>21.0</b>			87	820
MPVB 15030	150											14.9	<b>24.6</b>	87	880
MPVB 16030	150	25.4	<b>14.8</b>	23.9	<b>18.1</b>	22.5	<b>22.1</b>	21.7	<b>25.8</b>	20.9	<b>29.2</b>			89	980
MPVB 16037	150											20,1	<b>33,1</b>	89	1020

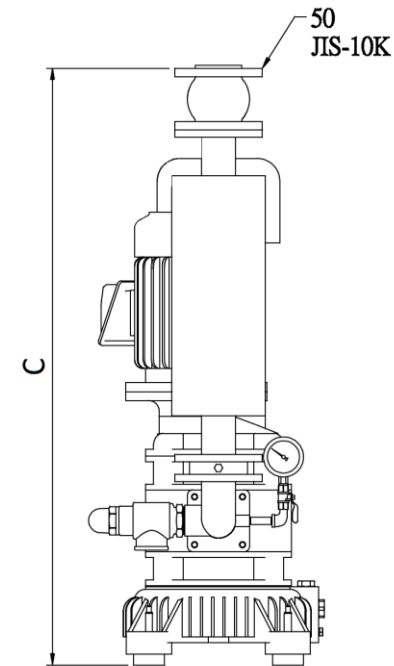
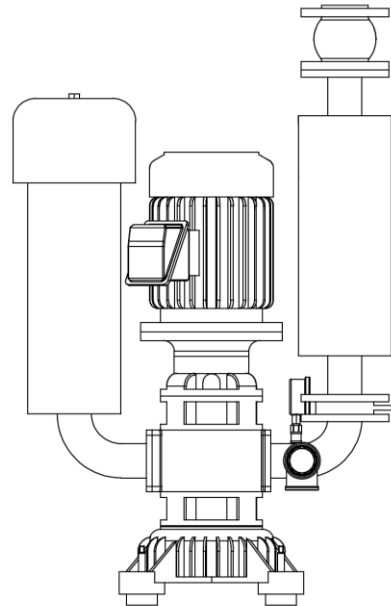
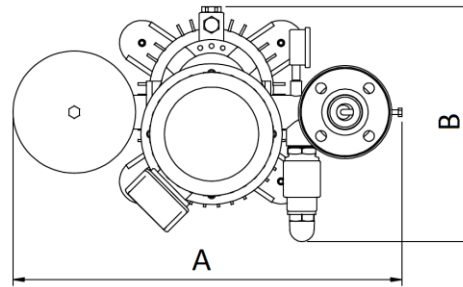


Institūta iela 1, Ulbroka, Tālr./ fax 67910874

[www.asmara.lv](http://www.asmara.lv)  
[asmara@asmara.lv](mailto:asmara@asmara.lv)

## Iekārtas izmēri [mm]

MODELIS	A	B	C
<i>MPVB 40</i>	591	345	806
<i>MPVB 50</i>	689	420	1059
<i>MPVB 65</i>	713	428	1102
<i>MPVB 75</i>	824	465	1250
<i>MPVB 80</i>	824	465	1295
<i>MPVB 100</i>	952	580	1438
<i>MPVB 125</i>	1070	580	2006
<i>MPVB 150</i>	1266	703	2045
<i>MPVB 160</i>	1278	703	2111



Institūta iela 1, Ulbroka, Tālr./ fax 67910874

[www.asmara.lv](http://www.asmara.lv)  
[asmara@asmara.lv](mailto:asmara@asmara.lv)